

Anforderungen an elektronische und software- gesteuerte Messgeräte und Zusatzeinrichtungen für Elektrizität, Gas, Wasser und Wärme

PTB-A 50.7

April 2002

Die PTB-Anforderungen (PTB-A) für die Zulassung zur innerstaatlichen Eichung, den Betrieb und die Verwendung eichpflichtiger elektronischer und softwaregesteuerter Zusatzeinrichtungen für Elektrizität, Gas, Wasser und Wärme entsprechen den anerkannten Regeln der Technik. Sie sind auch auf eichpflichtige Messgeräte anzuwenden, sofern andere Anforderungen nicht existieren.

Diese Anforderungen wurden in schriftlicher Abstimmung von den Mitgliedern der Vollversammlung für das Eichwesen im April 2002 verabschiedet und ersetzen die bisherige PTB-A 50.6, Ausgabe Januar 1996.

Die Zulassung wird von der PTB erteilt, wenn die Bauart des Messgerätes oder der Zusatzeinrichtung den Anforderungen der Eichordnung einschließlich der im Verzeichnis der Vorschriften und anerkannten Regeln der Technik nach der Eichordnung für die jeweilige Messgeräteart genannten Anlagen zur Eichordnung, PTB-Anforderungen, Richtlinien und Normen sowie den nachstehenden Anforderungen entspricht.

Die Bauart eines Messgerätes oder einer Zusatzeinrichtung, die von diesen Anforderungen abweicht, wird zugelassen, wenn die gleiche Messsicherheit auf andere Weise gewährleistet ist. In diesem Fall werden die Anforderungen an die Bauart bei der Zulassung festgelegt (§ 16 Abs. 3 der Eichordnung).

Anmerkung:

Hier behandelte Messgerätearten werden zukünftig hinsichtlich der Anforderungen an ihre Messfunktionen durch die Europäische Richtlinie für Messgeräte (MID) geregelt werden. Die in den Anhängen MI-001 bis MI-004 der →MID enthaltenen Anforderungen beschränken sich aber auf Zähler, die nur Grundfunktionen wie Messung von Energie oder Volumen realisieren. Die sehr komplexen Zusatzfunktionen heute (auch in Deutschland) eingesetzter Zähler werden nicht behandelt. Die vorliegenden PTB-Anforderungen PTB-A 50.7 gelten für diese Geräte mit Zusatzfunktionen. Sie sind nicht anzuwenden auf Geräte, die nur die in der →MID definierten Funktionen realisieren und keine eichrechtlich relevanten komplexen Zusatzfunktionen haben.

Die im Rahmen der →MID zum Inverkehrbringen bzw. zur ersten Inbetriebnahme auf dem europäischen Gemeinschaftsmarkt notwendige Konformitätserklärung kann bei Geräten mit komplexen Zusatzfunktionen nur für die in der →MID definierten Grundfunktionen abgegeben werden.

Die PTB-A 50.7 enthält keine Anforderungen, die im Widerspruch zu den Entwürfen der →MID stehen. Insbesondere ist der Aufbau der Anhänge der PTB-A 50.7, die sich auf die Software der Geräte beziehen, konform zum →WELMEC Leitfadens 7.1, der eine Interpretation der grundlegenden Anforderungen der MID (Anhang I) hinsichtlich Software darstellt. Bei einer europäischen Übereinkunft bezüglich der messgeräte-spezifischen Anforderungen an komplexe Zähler, wird die PTB-A 50.7 entweder angepasst oder durch die neuen Gemeinschaftsregelungen ersetzt.

Ein Gerät, das neben den durch die MID spezifizierten Messfunktionen weitere Funktionen realisiert, muss neben der Konformitätskennzeichnung entsprechend der →MID zusätzlich, soweit national geregelt, ein nationales Zulassungszeichen für diese Funktionen tragen.

Inhaltsübersicht

1	Begriffe und Definitionen	3
2	Funktionen, Anwendungsbereich und Zweck	6
3	Anforderungen	7
3.1	Anforderungen an die Hardware	7
3.1.1	Anzeige	7
3.1.1.1	Allgemeine Anforderungen	7
3.1.1.2	Besondere Anforderungen für Zusatzeinrichtungen mit einfachen arithmetischen Operationen	8
3.1.1.3	Besondere Anforderungen für Messeinrichtungen mit Last-/ Zählerstandsgang-Speicherung	8
3.1.2	Impulsschnittstellen	9
3.1.3	Datenschnittstellen	9
3.1.4	Analoge Strom- und Spannungsschnittstellen	10
3.1.5	Messwertspeicher	10
3.1.6	Eichtechnisches Logbuch	11
3.1.7	Uhr	12
3.1.7.1	Gangreserve	12
3.1.7.2	Messperiodenraster	12
3.1.8	Besondere Anforderungen für Zusatzeinrichtungen mit Vorkasse-Funktionen	13
3.1.8.1	Münzzählwerken äquivalente Zahlungssysteme (Typ 1)	13
3.1.8.2	Abbuchungssysteme (Typ 2)	13
3.1.8.3	Abbuchungssysteme mit Zusatzfunktionen (Typ 3)	14
3.1.9	Eichrechtlich relevante Ausstattungsmerkmale	14
3.1.9.1	Parameterlisten	14
3.1.9.2	Geräteparametrierung	14
3.1.9.3	Eichtechnische Sicherung	15
3.1.10	Stromversorgung	15
3.2	Fehlererkennung	15
3.3	Maßnahmen zum Schutz gegen Manipulationen	16
3.4	Anforderungen an die Software	16
4	Fehlergrenzen	17
5	Eichung und Befundprüfung	17
6	Literaturangaben	17
7	Tabellen	17

1 Begriffe und Definitionen

Die im Folgenden genannten Begriffe und Definitionen sind im Text mit der Kennzeichnung „→“ versehen, um darauf hinzuweisen, dass für den jeweiligen Begriff eine Erklärung existiert.

Metrologische Begriffe

- Neue (Mess-)werte**
- Aus gemessenen Größen [1] berechnete Werte einer anderen physikalischen Größe (z.B. Mengenumwerter: Berechnung des Normvolumens aus gemessenem Volumen, Temperatur und Druck)
 - Aufzeichnung bzw. Speicherung von Messwerten kumulierender (über die Zeit integrierter) Messgrößen (z.B. elektrische Arbeit) zu bestimmten Zeitpunkten, so dass eine Größe entsteht, bei der diese Zeitpunkte das →abrechnungsrelevante Ergebnis beeinflussen (z.B. mittlere Leistung als Arbeit pro Zeitintervall oder maximale Leistung innerhalb eines Zeitintervalls).

Anmerkung: Die Erzeugung von neuen Messwerten oder Berechnung von neuen Werten begründet die Eichpflicht eines Gerätes. Bezüglich Ausnahmen siehe Anmerkung zu →„einfach nachvollziehbaren arithmetischen Operationen“ und Abschnitt 3.1.1.2, sowie Begriff →Messwertwiederholung.

Eichtechnische Begriffe

abrechnungsrelevante Messwerte

Messwerte, die im *geschäftlichen Verkehr* verwendet werden. Es wird im Text nicht ausdrücklich auf die Verwendung der Messgeräte im *amtlichen Verkehr* eingegangen. Im amtlichen Verkehr sind die im Text als abrechnungsrelevant bezeichneten Werte ebenfalls relevant. Sind Messwerte nur in der amtlichen Anwendung relevant, wird im Text darauf hingewiesen.

eichtechnisch relevante Funktionen

(Elektrische) Signalverarbeitung, Algorithmen, arithmetische Operationen oder (programmgesteuerte) Abfolgen von Aktionen innerhalb eines eichpflichtigen Gerätes (Messgerät oder Zusatzeinrichtung), die

- der Bildung, Darstellung oder Weiterverarbeitung von Messwerten,
- Berechnung von Preisen (vgl. aber → „einfach nachvollziehbare arithmetische Operation“),
- der Vorbereitung von →eichtechnisch relevanten Daten zur →offenen Speicherung oder Übertragung,
- der Prüfung zuvor →offen übertragener oder gespeicherter eichtechnisch relevanter Daten,
- der Zuordnung gespeicherter oder übertragener Daten zu einer bestimmten Messung,
- der Fehlererkennung oder
- der Ablaufsteuerung bzw. der zeitgerechten Reaktion auf äußere Signale (dem Echtzeitverhalten) dienen.

eichpflichtiger

Messwertspeicher Zusatzeinrichtung oder Teil einer Zusatzeinrichtung oder eines Messgerätes zur Speicherung →eichtechnisch relevanter Daten.

eichtechnisches Logbuch

Speicher oder Speicherbereich eines eichpflichtigen Gerätes, in dem Veränderungen von →gesicherten Parametern sowie eichtechnisch relevante Ereignisse (z.B. Fehler gemäß Abschnitt 3.2) registriert werden.

eichtechnisch relevante Daten	Messwerte selbst und Daten, die Einfluss auf die Bildung der →abrechnungsrelevanten Messwerte und auf →eichtechnisch relevante Funktionen von Messgerät oder Zusatzeinrichtung haben (einschließlich →gesicherter Parameter).
einfach nachvollziehbare arithmetische Operation	Die vier Grundrechenarten mit folgenden Beschränkungen: a) Es ist in Bezug auf Messwerte nur ein Rechenschritt in der Grundrechenart erforderlich, der von der Anzeige am Messgerät zum entsprechenden in der Rechnung aufgeführten Wert führt, b) die einzusetzenden Werte sind vor Ort verfügbar (am Gerät angezeigte Werte oder in der Rechnung abgedruckte Konstanten). Anmerkung: Sind zur Kontrolle der neu berechneten Werte durchzuführende arithmetische Operationen einfach, so kann dies bedeuten, dass eine Zusatzeinrichtung, die diese →neuen Werte berechnet, nicht eichpflichtig ist (siehe Abschnitt 3.1.1.2), selbst wenn in dem betreffenden Anwendungsbereich grundsätzlich Eichpflicht besteht (z.B. Messung beim →Kunden).
(ungesichert) fernparametrieren	Wie →ungesichert / gesichert parametrieren, jedoch erfolgt dieser Vorgang über ein Kommunikationsnetzwerk ohne dass eine Person am zu parametrierenden Gerät anwesend ist.
gesicherte Parameter	Parameter, die durch eine <i>eichtechnische Sicherung</i> geschützt werden oder deren Änderung in einem →eichtechnischen Logbuch registriert wird (vgl.: →ungesicherte Parameter, →ungesichert parametrieren, →fernparametrieren).
Impulswertigkeit	Wichtungsfaktor, mit dem die Zahl der eingegangenen Impulse multipliziert wird, um den entsprechenden Wert der zugeordneten physikalischen Größe zu erhalten.
Messeinrichtung	Gesamtheit aller Messgeräte und zusätzlicher Einrichtungen zur Erzielung eines Messergebnisses. [1]
Messwertwiederholung	Werden Messwerte auf einem anderen Gerät als dem Messgerät zusätzlich dargestellt („wiederholt“), so dass man diese jederzeit mit den am Messgerät angezeigten vergleichen kann, ist das Gerät, das die Werte zusätzlich darstellt nach § 9 Eichordnung von der Eichpflicht ausgenommen. Erfolgt die Wiederholung der Größen z.B. in einer Zentrale, wo auch die Rechnung erstellt wird, so kann die EDV-Anlage in der Zentrale von der Eichpflicht ausgenommen werden, wenn die Messwerte im Messgerät selbst oder einer anderen eichfähigen Einrichtung vor Ort gespeichert und zur Anzeige gebracht werden können (→eichpflichtiger Messwertspeicher). Anmerkung: Sind abrechnungsrelevante datenfernübertragene Messwerte <i>nicht</i> am Ort ihrer Entstehung in einem →eichpflichtigen Messwertspeicher gespeichert, so muss das Gerät, das die Messwerte am Zielort der Datenübertragung speichert, verarbeitet oder anzeigt, die Anforderungen PTB-A 50.7 erfüllen und die Datenübertragung muss den Anforderungen gemäß Anhang 50.7-2 genügen.
MID	Measuring Instruments Directive, Richtlinie des Europäischen Parlaments und des Rates über Messgeräte [4]
gesichert parametrieren	Einstellen von Parametern, die <i>eichtechnisch gesichert</i> werden sollen, auf ihren Sollwert. Die Sicherung muss zum Parametrieren verletzt werden oder es muss eine Eintragung in ein →eichtechnisches Logbuch erfolgen (siehe Abschnitt 3.1.6).
Offene Speicherung, bzw. Übertragung	Speicherung von →eichtechnisch relevanten Daten auf Medien, auf die mit Hilfe von allgemein verfügbaren Software-Hilfsmitteln (z.B. Editoren) zugegriffen werden kann, oder Übertragung von eichtechnisch relevanten Daten über Übertragungstrecken oder Kommunikationsnetzwerke, die öffentlich zugänglich sind. Im Allgemeinen sind diese Daten gegen Manipulationen zu schützen (siehe Anhang A-50.7-2). <i>Ausnahme:</i>

Verwendung der so gespeicherten oder übertragenen Daten in nicht eichpflichtigen Geräten zur →Messwertwiederholung). Weitere datenschutzrechtliche Anforderungen sind gegebenenfalls zu beachten.

**ungesicherte
Parameter**

Parameter, die *nicht* durch eine eichtechnische Sicherung geschützt oder deren Änderungen nicht in ein →eichtechnisches Logbuch eingetragen werden müssen (vgl.: →gesicherte Parameter, →gesichert parametrieren, →fernparametrieren).

**ungesichert
parametrieren**

Einstellen von Parametern, die *nicht* durch eine eichtechnische Sicherung geschützt sind, auf ihren Sollwert. Unabhängig davon kann eine Sicherung durch den →Messgerätebesitzer vorgenommen werden (Benutzersicherung). Das ungesicherte Parametrieren erfolgt vor Ort direkt am Gerät (vgl. →fernparametrieren).

Softwaretrennung Eichtechnisch begründete Modularisierung der Software.

Anmerkungen: Wenn die Software eines Gerätes neben →eichtechnisch relevanten Funktionen auch nicht eichpflichtige ausführen soll, wird dem Hersteller der Software die Möglichkeit eröffnet, die nicht eichpflichtigen Teile ohne erneute Zulassungsprüfung unter gewissen Auflagen zu verändern. Dies ist allerdings nur möglich, wenn die Software entsprechend den spezifischen Anforderungen strukturiert ist (gemäß den anerkannten Regeln der Technik im Software-Engineering) und eine Trennung in einen eichpflichtigen und einen nicht eichpflichtigen Teil vorgenommen worden ist (siehe Anhang PTB-A 50.7-3).

Soll-Merkmalisliste Zusammenstellung aller Parameter eines Gerätes für die Eichung. In dieser Liste ist für jeden Parameter angegeben, ob er →gesichert oder →ungesichert ist. Gegebenenfalls wird auch der Sollwert eines Parameters genannt.

UTC Universal Time Coordinated, Weltzeit. Die Mitteleuropäische Zeit MEZ ist UTC + 1 h, die Sommerzeit MESZ ist UTC + 2 h.

WELMEC (Western) European Cooperation in Legal Metrology – Vereinigung von ursprünglich nur westeuropäischen, heute auch mittel- und osteuropäischen Staaten. Sie hat zum Ziel, das gesetzliche Messwesen in Europa zu harmonisieren.

Zusatzeinrichtung Zusatzeinrichtungen sind Teile von →Messeinrichtungen, die der Ermittlung, Darstellung oder Weiterverarbeitung von Messwerten dienen. Sie verwenden die von einem zugelassenen Messgerät über eine Schnittstelle gelieferten Signale oder Daten. [2]

Nach § 4 Eichgesetz stehen sie Messgeräten gleich und sind eichpflichtig. Ausnahmen von der Eichpflicht der →Zusatzeinrichtungen sind in § 9 Nr. 2, 3 und 4 sowie Anhang A Nr. 15, 27 und 28 der Eichordnung geregelt.

Zusatzfunktionen Eichrechtlich relevante Funktionen eines Messgerätes oder einer Zusatzeinrichtung, die über die in der →MID definierten hinausgehen und damit eine nationale Zulassung des betreffenden Gerätes erfordern.

Begriffe aus dem Anwendungsbereich

**Abrechnungs-
intervall**

Zeitraum, innerhalb dessen ein →Kunde von **ein und demselben** Vertragspartner beliefert wird (z.B. „werktätlich von 08:00 bis 12:00 Uhr“).

**Abrechnungsperiode,
Abrechnungszeitraum,
Abrechnungs-
spanne**

Zeitraum (Tag, Monat oder Jahr), für den eine Abrechnung erstellt wird. Dieser Zeitraum kann sich aus Abrechnungsintervallen von einem oder mehreren Vertragspartnern zusammensetzen.

Kunde

Natürliche oder juristische Person, die an einem Entnahmepunkt aus dem Netz des Netzbetreibers Energie bzw. Wasser gegen Entgelt entnimmt oder einspeist.

Lastgang

Reihe fortlaufend ermittelter Messwerte (Verbrauch oder mittlere Leistung je Messperiode) in lückenlos aufeinander folgenden →Messperioden und Speicherung der Messwerte am Ende jeder Messperiode (vgl. →Zählerstandsgang).

Messgerätebesitzer	Bezeichnung desjenigen, der für die Einhaltung der Eichpflicht der Geräte verantwortlich ist. Die Pflicht, Messgeräte eichen zu lassen, trifft denjenigen, der die betreffenden Messgeräte im geschäftlichen oder amtlichen Verkehr verwendet oder bereit hält. Auf die tatsächlichen Eigentumsverhältnisse kommt es dabei nicht an. Somit kann sich diese Verpflichtung auch an einen beauftragten Pächter oder sonstigen Verwender der Messgeräte richten. [2]
Messperiode	Zeitdauer, innerhalb derer ein Messwert ermittelt wird (z.B. ¼ h zur Ermittlung der mittleren Leistung aus der während dieser Zeit gemessenen Energie). Anmerkung: Bei Elektrizitätszählern wird unterschieden zwischen Messperiode und <i>Registrierperiode</i> [3]. Diese Unterscheidung ist hier nicht erforderlich; der Begriff Messperiode wird auch stellvertretend für die Registrierperiode verwendet.
Stichtagsregelung	Auslesung eines kumulierten Zählerstandes eines Zählers bei einem Tarifkunden zur Abrechnung oder eines Zählers, der zur Kostenverteilung der gemessenen Energie bzw. des gemessenen Volumens verwendet wird, an einem mit dem Kunden vereinbarten Tag im Abrechnungszeitraum. Anmerkung: Über den Messwert dieses Stichtages wird abgerechnet bzw. werden die Kosten verteilt. Der am Stichtag abgelesene Wert kann auch in einem <i>nicht eichpflichtigen</i> Messwertspeicher gespeichert werden, sofern es sich um einen kumulierenden Wert handelt (vgl. →Messwertwiederholung). Bei Einspruch des →Kunden wird der zum Zeitpunkt der Reklamation an der geeichten Anzeige angezeigte Messwert der Abrechnung zugrunde gelegt.
Tarif	Zeitabhängiger Preis pro Energie- oder Volumeneinheit für den Kunden (z.B. Hoch- und Niedertarif). Die Messung erfolgt in verschiedenen, je einem Tarif zugeordneten Registern.
Tarifschaltzeit	Zeitpunkt, zu dem der Tarif wechselt und die Messung auf ein anderes Register umgeschaltet wird. Anmerkung: Es kann mehrere Tarifregister geben, zwischen denen zyklisch umgeschaltet wird (z.B. tägliche Tag-/Nacht-Umschaltung, Sommer-/Winter-Umschaltung). Die Umschaltung kann gesteuert durch eine Uhr im Gerät oder ferngesteuert von der Zentrale aus erfolgen.
Tarifschaltprogramm	Im Gerät gespeicherter Langzeitplan von Tarifschaltzeiten, der kalendarische Besonderheiten berücksichtigt.
Zählerstandsgang	Reihe fortlaufend ermittelter Zählerstände in lückenlos aufeinander folgenden →Messperioden und Speicherung der Zählerstände am Ende jeder Messperiode (vgl. →Lastgang).

2 Funktionen, Anwendungsbereich und Zweck

Die vorliegenden Anforderungen beziehen sich auf die →Zusatzfunktionen von Messgeräten und →Zusatz-einrichtungen gemäß Definition in Abschnitt 1 sowie auf Hardware-Bestandteile dieser Geräte wie Anzeige, Speicher, Schnittstellen, Zeitbasis und die Stromversorgung. Die Anforderungen sind beispielsweise auf folgende Messgerätearten und →Zusatz-einrichtungen anzuwenden:

- Maximumwerke, Höchstbelastungsanzeigergeräte
- Lastgang- oder Zählerstandsgang-Speicher
- Brennwertmessgeräte
- Messgeräte und Zusatzeinrichtungen, die aus Messwerten →neue abrechnungsrelevante Werte bilden

Je nach technischer Ausführung sind zusätzlich zu den im vorliegenden Hauptteil definierten Anforderungen weitere software-spezifische zu berücksichtigen. In Tabelle 7-1 sind die aktuell gültigen Anhänge genannt. Jeder der Anhänge enthält eine Beschreibung der Geräteklasse, auf die er anzuwenden ist.

Der Bezug auf die europäische Messgeräte-Richtlinie wird im Vorwort genauer spezifiziert.

Die hier behandelten →Zusatzeinrichtungen können für eine oder mehrere Versorgungsarten (Elektrizität, Gas, Wärme, Wasser) ausgelegt sein und zugelassen werden. Es ist durch eine Aufschrift in unmittelbarer Nähe der Anzeige oder in der Anzeige selbst eindeutig kenntlich zu machen, auf welche Messwerte sich die Eichung bezieht (vgl. § 42 Eichordnung). Folgende Alternativen sind möglich:

2. Die →Zusatzeinrichtung wird zur Messwertbildung *bei nur einer Versorgungsart zugelassen*. Die technisch mögliche und vorgesehene Messwertbildung für weitere Versorgungsarten kann für nicht eichpflichtige Verwendung bei der Zulassung erlaubt werden. Die Aktivierung der nicht für eichpflichtige Zwecke verwendeten Teile der Zusatzeinrichtung darf nach der Eichung *ohne Verletzung* einer eichtechnischen Sicherung möglich sein.
3. Die Zusatzeinrichtung wird zur Messwertbildung bei allen vorgesehenen Versorgungsarten zugelassen, vor der Eichung wird aber nur die Version für eine Versorgungsart eingestellt und zur eichpflichtigen Verwendung freigegeben. Eine Änderung oder Ausweitung der Verwendung ist nicht zulässig und muss durch Verletzung einer eichtechnischen Sicherung erkennbar sein.
4. Die Zusatzeinrichtung wird zur Messwertbildung bei allen vorgesehenen Versorgungsarten zugelassen und alle Versionen werden zur eichpflichtigen Verwendung freigegeben. Eine Änderung der Verwendung darf ohne Verletzung einer eichtechnischen Sicherung möglich sein.

3 Anforderungen

Die Anforderungen sollen einen technischen Rahmen festlegen, um die Messbeständigkeit unter Anwendungsbedingungen zu gewährleisten, die Messrichtigkeit zu realisieren und um die Voraussetzungen für die Prüfbarkeit sowie die Marktüberwachung durch die zuständigen Stellen zu schaffen.

3.1 Anforderungen an die Hardware

3.1.1 Anzeige

3.1.1.1 Allgemeine Anforderungen

Es müssen alle für die →Abrechnung relevanten Messwerte und Parameter (siehe 3.1.9) jederzeit ohne besonderen Aufwand angezeigt werden können. Die Aktivierung der Anzeige über Bedienelemente (Schalter, Reed-Kontakte, optisch usw.) ist zulässig. Besitzt die →Zusatzeinrichtung keine eigene Anzeige, so sind alle →abrechnungsrelevanten Messwerte auf der Anzeige des zugehörigen Messgerätes oder einer anderen geeichten Zusatzeinrichtung darzustellen. Die Datenübertragung zu anderen Einrichtungen muss entsprechend 3.1.3 Datenschnittstellen bzw. Anhang PTB-A 50.7-2 realisiert sein.

Die physikalische Einheit des →abrechnungsrelevanten Messwertes muss entsprechend den Anlagen zur Eichordnung (6, 7, 20 oder 22) gewählt werden. Die Einheit kann entweder mit angezeigt werden oder sie muss dauerhaft so angebracht sein, dass Zahlenwert und Einheit unmittelbar und eindeutig einander zuzuordnen sind.

Wenn →neue Messwerte unter Verwendung der Zeit gebildet werden (z.B. Messungen mit Zeitstempel), muss die Zeit in der Weise am Gerät angezeigt werden, dass die Umrechnung auf die gesetzliche Zeit möglich ist (z.B. Anzeige in →UTC) (vgl. Ausnahmen von der Eichpflicht nach Eichordnung Anhang A, Nr. 27b).

Wird die Messung durch Fernsteuerung auf verschiedene Zählwerke umgeschaltet (z.B. Tarifumschaltung über Rundsteueranlagen), so muss der jeweils aktuelle Schaltzustand am Gerät angezeigt werden.

Werden vom Gerät auch Werte angezeigt, die nicht der Eichpflicht unterliegen oder bei der Zulassung oder der Eichung nicht geprüft wurden, so ist eine Kennzeichnung (z.B. durch Blinken des Zahlenwertes bzw. der Einheit oder durch eine Legende) vorzunehmen, damit angezeigte Werte, die nicht geeicht sind, nicht für geeichte gehalten werden können.

3.1.1.2 Besondere Anforderungen für Zusatzeinrichtungen mit einfachen arithmetischen Operationen

Zur Abrechnung verwendete →neue Messwerte (siehe Definition Abschnitt 1) brauchen *nicht* auf einem geeichten Gerät gebildet und angezeigt zu werden, wenn sie durch →*einfach nachvollziehbare arithmetische Operationen* (siehe Definition Abschnitt 1) von den von der Messung betroffenen Parteien anhand anderer eichpflichtiger Anzeigen im Messsystem und Angaben in der Rechnung nachvollzogen werden können. Bei der Zulassung wird beurteilt, ob auch von der Definition in Abschnitt 1 abweichende durchzuführenden arithmetische Operationen „einfach“ sind.

3.1.1.3 Besondere Anforderungen für Messeinrichtungen mit Last-/ Zählerstandsgang-Speicherung

Auch für diese Geräte gilt, dass nur →einfache arithmetische Operationen durch den →Kunden notwendig sein dürfen, um anhand der im Gerät gespeicherten Messwerte alle - auch von verschiedenen Lieferanten - in Rechnung gestellten Beträge kontrollieren zu können. Die →Zusatzeinrichtung muss entsprechende Anzeigen, Bedienschritte und Rechenoperationen anbieten. Soll das Gerät für die Abrechnung auf der Grundlage von Last-/Zählerstandsgängen geeignet sein, so muss es die Anforderungen entweder gemäß A) oder B) erfüllen:

A) Vollständige Nachprüfbarkeit der Abrechnung anhand der Anzeigen des Messgeräts oder der Zusatzeinrichtung

- a) Es muss möglich sein, die Messwerte **einzelner** →**Messperioden** mit allen zusätzlichen Informationen (z.B. Zeitstempel, s. Anhänge mit Software-Anforderungen) anzuwählen und anzeigen zu lassen.
- b) Es muss möglich sein, größere →**Abrechnungsintervalle** anzuwählen und vom Gerät anzeigen zu lassen (zum Beispiel eine frei wählbare Anzahl von →Messperioden oder alle Messperioden innerhalb eines frei bestimmbareren Zeitraumes). Bei →Lastgangspeicherung ist es erforderlich, die Messperioden zwischen Beginn und Ende des →Abrechnungsintervalls aufzusummieren.

Bei →Zählerstandsgangspeicherung muss die Differenz zwischen den Zählerständen am Ende und am Beginn des →Abrechnungsintervalls gebildet werden. Zur Erfüllung von b) genügt die Möglichkeit für den →Kunden, Zählerstände zu bestimmten Zeitpunkten am Gerät anzeigen lassen zu können. Der Kunde kann durch die →einfache arithmetische Operation „Differenzbildung“ die innerhalb eines Zeitraumes bezogene Arbeit errechnen.

- c) Abhängig vom Verwendungszweck kann es erforderlich sein, weitere Funktionen zu realisieren, z.B.
 - **Wiederholungen** von →Abrechnungsintervallen (zum Beispiel täglich wiederkehrende Zeiten der Versorgung durch einen bestimmten Lieferanten) über den gesamten →Abrechnungszeitraum aufzusummieren und anzeigen zu lassen
 - die Werte oberhalb einer gewissen Leistungsgrenze über einen wählbaren Zeitabschnitt aufzusummieren und anzeigen zu lassen

B) Unvollständige Nachprüfbarkeit der Abrechnung anhand der Anzeigen des Messgeräts oder der Zusatzeinrichtung

Wenn die vorstehend genannten Anzeigefunktionen für die Darstellung der →abrechnungsrelevanten Messwerte nicht im Messgerät oder in der →Zusatzeinrichtung selbst verfügbar sind oder die Abrechnung anhand der angezeigten Messwerte nicht durch →einfache arithmetische Operationen vom →Kunden kontrolliert werden kann, muss dem Kunden eine Auslesung und Verifikation der →abrechnungsrelevanten Daten durch Hilfsmittel ermöglicht werden. Diese können sowohl als Zusatzgerät als auch als Software ausgeführt sein.

Anmerkungen:

- Die Datenübertragung zwischen Messgerät bzw. →Zusatzeinrichtung und diesen Hilfsmitteln muss nach dem Stand der Technik gegen Übertragungsfehler und Verwechslung gesichert sein, z.B. indem eichtechnische Datensätze gemäß Anhang PTB-A 50.7-2 Anforderung A2.2-3 gebildet werden.

- ° Für die Darstellung der →abrechnungsrelevanten Messwerte gelten die in Abschnitt A genannten Anforderungen. Die Software muss dem →Kunden als fachlichem Laien die Überprüfung aller in der Rechnung aufgeführten Daten durch einfachen Vergleich ermöglichen. Eine Gebrauchsanleitung ist beizufügen.

Auflagen

- ° Die Zulassung muss folgenden Hinweis enthalten: Der →Kunde muss in der Rechnung auf die Möglichkeit der Überprüfung der Rechnung durch Hilfsmittel hingewiesen werden. Die Hilfsmittel müssen jedem Kunden bei Bedarf zur Verfügung gestellt werden.
- ° Zur Zulassung muss der Antragsteller Software und eventuell zur Auslesung von Messgerät bzw. Zusatzeinrichtung vor Ort notwendige Hardware (z.B. optischen Lesekopf) benennen und nachweisen, dass diese Hilfsmittel existieren, für den Zweck geeignet und einsatzbereit und dem →Kunden zugänglich sind.

3.1.2 Impulsschnittstellen

Wird ein Messwert vom Messgerät zur →Zusatzeinrichtung über eine Impulsschnittstelle übertragen (im allgemeinen mit einer zum Messwert proportionalen Impulsfrequenz), so ist die maximal zulässige Impulsfrequenz für alle Eingänge auf dem Typenschild der Zusatzeinrichtung anzugeben.

Sind *mehrere Impulsschnittstellen* (Eingänge) vorhanden, so muss die Zuordnung jedes Eingangs zur entsprechenden Anzeige auch für den →Kunden eindeutig erkennbar sein.

Die *Wertigkeit* für die Impulsschnittstellen muss →*gesichert parametrierbar* sein, d.h. sie darf nur unter Verletzung einer eichtechnischen Sicherung bzw. mit automatischer Registrierung in einem →eichtechnischem Logbuch gemäß 3.1.6 veränderbar sein. Die Wertigkeit muss jederzeit angezeigt werden können. Die Verbindung zur Impulsübertragung braucht im Gegensatz zu anderen analogen Schnittstellen (siehe 3.1.4) *nicht eichtechnisch gesichert* zu werden, wenn

die Impulse mit leistungs- bzw. durchflussproportionaler Frequenz vom Messgerät an die angeschlossene →Zusatzeinrichtung übertragen werden und letztere die Arbeit bzw. das Volumen durch Kumulierung der Impulse selbst parallel zum Messgerät berechnet und anzeigt (→Messwertwiederholung).

Auf diese Weise werden Fehler bei der Übertragung oder falsch eingestellte →Impulswertigkeit erkennbar gemacht.

Besitzen ein Messgerät oder eine →Zusatzeinrichtung Schnittstellen zur *Impulsweitergabe*, so muss die Wertigkeit der weitergegebenen Impulse erkennbar sein (in der Anzeige, auf dem Typenschild oder gemäß 3.1.9.2). Werden mehrere Eingänge auf einen Weitergabebus zusammengeführt, so muss erkennbar sein, welche Eingänge zusammengeführt werden und wie sie miteinander verknüpft sind (z.B. Differenzbildung oder Summenbildung). Fehlt diese Angabe an der Weitergabeschnittstelle, so dürfen die weitergegebenen Messwerte nur für nicht eichpflichtige Zwecke verwendet werden.

Die Wertigkeit bzw. Verknüpfung sind bei Verwendung der Schnittstelle für eichpflichtige Zwecke zu →sichernde Parameter und müssen entsprechend behandelt werden.

3.1.3 Datenschnittstellen

Das Messgerät oder die →Zusatzeinrichtung darf über die Schnittstellen nicht unzulässig beeinflusst werden können. Dies wird zum Teil durch eine Prüfung entsprechend der für die Messgeräteart anzuwendenden EMV-Richtlinie sichergestellt. Darüber hinaus sind die folgenden Anforderungen zu erfüllen, wobei drei Fälle unterschieden werden:

- ° **Ausgangsschnittstellen.** Datenschnittstellen zur Auslesung von Messwerten zur nicht eichpflichtigen Weiterverarbeitung müssen elektrisch und logisch rückwirkungsfrei sein. Eine Ausgangsschnittstelle gilt als elektrisch rückwirkungsfrei, wenn →eichtechnisch relevante Funktionen und Daten durch Kurzschlüsse zwischen beliebigen Anschlüssen der Schnittstelle nicht beeinflusst werden. Sie ist logisch rückwirkungsfrei, wenn die spezifischen Software-Anforderungen gemäß Anhang PTB-A 50.7-1, Abschnitt 2.1.1 erfüllt werden.

- **Eingangsschnittstellen.** Über Eingangsschnittstellen dürfen →eichtechnisch relevante Funktionen und Daten nicht durch elektrische Kurzschlüsse zwischen beliebigen Anschlüssen der Schnittstelle unerkenntlich verfälscht oder beeinflusst werden können. Werden über die Schnittstelle Befehle eingegeben, so darf keiner dieser Befehle die Funktionen und Daten des Gerätes unzulässig beeinflussen (siehe Software-Anforderungen gemäß Anhang PTB-A 50.7-1, Abschnitt 2.1.1).
- **Übertragung von eichtechnisch relevanten Daten zur eichpflichtigen Weiterverarbeitung.** Es muss gewährleistet sein, dass ein in einem Messgerät oder einer →Zusatzeinrichtung generierter oder gespeicherter Messwert mit dem in eine andere eichpflichtige Einrichtung übertragenen und dort verarbeiteten übereinstimmt. Wie dies zu gewährleisten ist, ist dem Anhang PTB-A 50.7-2 zu entnehmen. Über Eingangs- und Ausgangsschnittstellen dürfen →eichtechnisch relevante Funktionen und Daten nicht unzulässig beeinflusst werden können (s.o.).

3.1.4 Analoge Strom- und Spannungsschnittstellen

Das Messgerät oder die →Zusatzeinrichtung dürfen über analoge Strom- oder Spannungsschnittstellen nicht unzulässig beeinflusst werden können. Dies wird durch eine Prüfung entsprechend der für die Messgeräteart anzuwendenden EMV-Richtlinie und durch folgende Anforderungen sichergestellt. Es werden drei Fälle unterschieden:

- **Ausgangsschnittstellen**, an die keine eichpflichtigen Geräte angeschlossen werden sollen oder über die keine Signale zur weiteren eichpflichtigen Verwendung ausgegeben werden, müssen rückwirkungsfrei sein. Bei analogen Ausgangsschnittstellen ist nur die elektrische Rückwirkungsfreiheit zu betrachten.
- Die **Verbindungen** zu analogen Eingangsschnittstellen, über die Messwerte eingelesen werden, müssen auf beiden Seiten, d.h. bei der Signalquelle und am betrachteten Gerät eichtechnisch gesichert werden¹⁾.
- Auch Schnittstellen für **andere analoge Signale** außer Messwerten dürfen nur dann eichtechnisch ungesichert (offen) bleiben, wenn sichergestellt ist, dass →eichtechnisch relevante Funktionen und Daten des Gerätes nicht unzulässig elektrisch und logisch beeinflusst werden können.

3.1.5 Messwertspeicher

Ist im betrachteten Gerät ein Messwertspeicher vorhanden, so sind an einer eventuell vorhandenen Datenschnittstelle angeschlossene Einrichtungen (z.B. weitere Zusatzgeräte, EDV) nach § 9 Eichordnung von der Eichpflicht ausgenommen, wenn der Messwertspeicher die folgenden und die in den Anhängen genannten Software-Anforderungen erfüllt (siehe Anhang PTB-A 50.7-1, Abschnitte 3.2.2, 3.2.4).

Abrechnungsrelevante Messwerte und andere eichtechnisch relevante Daten müssen solange im →eichpflichtigen Messwertspeicher des Messgerätes oder der →Zusatzeinrichtung gespeichert werden, wie es erforderlich ist, um dem →Kunden einen Einspruch wegen falscher Abrechnung zu ermöglichen. Eine absolute Speicherdauer wird hier nicht gefordert, jedoch wird eine Berechnungsformel für die bei gegebener Parametrierung mögliche Speicherdauer in die Zulassung aufgenommen. Mit der Speicherdauer ist hier die Kapazität des Speichers angesprochen (Speichertiefe). Diese ist nicht zu verwechseln mit der Mindestdauer der Datenerhaltung ohne externe Stromversorgung, die 4 Monate betragen muss.

Der →eichpflichtige Messwertspeicher kann sich entweder fest im Messgerät oder in der Zusatzeinrichtung befinden oder er kann entnehmbar und auf einer anderen eichpflichtigen Einrichtung auslesbar sein. Die Datenintegrität und die Datenauthentizität müssen gewährleistet sein (siehe Anhang A-50.7-2).

- **Nicht entnehmbarer eichpflichtiger Messwertspeicher.** Die →eichtechnisch relevanten Daten müssen für eine vom Hersteller anzugebende Frist am Gerät selbst ohne besondere Hilfsmittel für den →Kunden überprüfbar sein. Welche gespeicherten Größen ohne Verletzung einer eichtechnischen Sicherung gelöscht werden dürfen, geht aus Tabelle 7-3 hervor. Zur nicht eichpflichtigen Weiterverarbeitung kann entweder vorgesehen sein, die Daten über eine Schnittstelle auszulesen oder sie in einem zusätzlichen entnehmbaren (nicht eichpflichtigen) Speicher abzulegen.

¹⁾ Ausnahmen: Bei Verwendung von Teilgeräten in Kombination mit einem Wärmehähler brauchen am Einbauort die Anschlüsse der Temperaturfühler am Rechenwerk nicht eichtechnisch gesichert zu werden (siehe CEN/TC 176, DIN EN 1434 bzw. EO-AV vom 12.08.1988, Dritte Verordnung zur Änderung vom 18.08.2000). Die Verbindungen zwischen Messwandler und Elektrizitätszähler brauchen nicht eichtechnisch gesichert zu werden.

- **Entnehmbarer eichpflichtiger Messwertspeicher.** Messwerte und andere →eichtechnisch relevante Daten müssen in diesem Speicher in eichtechnischen Datensätzen bzw. eichtechnischen Dateien (siehe Anhang A-50.7-2) abgelegt werden, damit eine Erkennung von Verfälschungen, Einfügungen, Vertauschungen und Löschungen nachträglich möglich ist. Welche gespeicherten Größen auf diese Weise geschützt werden müssen, geht aus Tabelle 7-3 hervor. Die garantierte Speicherdauer der Daten ist vom Hersteller anzugeben.

Bei Entnahme des eichpflichtigen Messwertspeichers aus dem eichpflichtigen Gerät muss der normale Betrieb unverändert weiter laufen. Insbesondere darf die regelmäßige Abspeicherung von Messwerten in festen Abständen nicht gestört werden und die lückenlose Überprüfung der Messwerte innerhalb des Abrechnungsintervalls muss weiterhin möglich sein.

Zur Auslesung des entnehmbaren →eichpflichtigen Messwertspeichers muss eine zugelassene und geeichte Einrichtung vorhanden und dem →Kunden zugänglich sein. Mit Hilfe dieser Einrichtung erfolgt die Überprüfung der gespeicherten Messwerte auf Verfälschungen und die Anzeige aller Messwerte, die für die Abrechnung von Bedeutung waren. Für die Anzeige dieser Einrichtung gelten die Anforderungen gemäß 3.1.1 und die Software-Anforderungen (siehe Anhänge). Der entnehmbare →eichpflichtige Messwertspeicher darf auch von nicht eichpflichtigen Einrichtungen zur nicht eichpflichtigen Weiterverarbeitung ausgelesen werden können.

3.1.6 *Eichtechnisches Logbuch*

Ein →eichtechnisches Logbuch erfüllt zwei Aufgaben:

- a) die Registrierung eichtechnisch relevanter Ereignisse (z.B. Fehler gemäß Abschnitt 3.2), so dass nachträglich erkannt werden kann, welche gespeicherten Messwerte verfälscht worden und damit ungültig sind, und / oder
- b) die Registrierung von Änderungen zu sichernder Parameter.

Das eichtechnische Logbuch nach Fall a) ist eine Alternative zu der konventionellen Lösung, der Anzeige eines Fehlers am Gerät. Fall b) ist eine Alternative zur Anbringung einer mechanischen eichtechnischen Sicherung gegen Änderungen der relevanten Parameter. Das Logbuch selbst muss allerdings weiterhin mechanisch eichtechnisch gesichert werden (siehe unten). Bei der Zulassung wird festgelegt, welche Parameter des Gerätes nur bei Verletzung der mechanischen eichtechnischen Sicherung und welche mit software-technischer Registrierung im Logbuch geändert werden dürfen (siehe Tabelle 7-2).

Ein eichtechnisches Logbuch muss folgende Anforderungen erfüllen:

1. Im Logbuch müssen folgende Informationen gespeichert werden:
 - Art des Ereignisses (z.B. Kennziffer eines geänderten Parameters oder eines Fehlers; siehe Liste von typischen eichtechnisch relevanten Parametern in Tabelle 7-2 und Tabelle 7-3).
 - Wert des veränderten Parameters vor und/oder nach der Änderung oder laufende Nummerierung der Einträge. Die Istwerte der zu registrierenden Parameter müssen lückenlos rückverfolgbar sein.
 - Zeitpunkt des Ereignisses oder der Veränderung (Echtzeit)
2. Die einzelnen Einträge im eichtechnischen Logbuch sind gegen Manipulationen mit demselben Schutzniveau wie Messwerte z.B. durch eine berechnete Prüfzahl zu schützen (siehe Anhang PTB-A 50.7-1, Abschnitt 3.2.2.2). Das Logbuch darf nicht ohne Verletzung einer eichtechnischen Sicherung gelöscht werden können. Ist die Kapazität des Logbuchs erschöpft, dürfen weitere Änderungen der eichtechnisch relevanten Parameter nicht mehr ohne Verletzung einer eichtechnischen Sicherung möglich sein.
3. Die Logbucheinträge müssen am Display des Gerätes angezeigt werden können. Falls eine Datenschnittstelle vorhanden ist, über die das Gerät parametrierbar ist, müssen die Logbucheinträge zu Kontrollzwecken über diese Schnittstelle auslesbar sein. Der Antragsteller muss nachweisen, dass geeignete Software und sonstige Hilfsmittel existieren, um die Logbucheinträge visualisieren zu können (vgl. „Parametrier-Software“, Abschnitt 3.1.9.2). Bei der Zulassung wird festgelegt, welche Logbucheinträge am Display anzeigbar sein müssen.

Neben dem eichpflichtigen Logbuch können weitere Logbücher für nicht eichpflichtige Zwecke im Gerät realisiert sein, an die keine Anforderungen gestellt werden.

3.1.7 Uhr

Geräte und →Zusatzeinrichtungen benötigen für bestimmte Funktionen geräteinterne Uhren (Geräteuhren). Je nach Zweck werden unterschiedliche Anforderungen gestellt (vgl. auch Abschnitt 3.1.1.1).

1. Wenn die gesetzliche Zeit bei der Messwertermittlung, –Registrierung und Datenübertragung verwendet wird - z.B. bei Lastgangspeicherung mit Zeitstempel - muss die Zeit in der Weise realisiert werden, dass die Umrechnung auf die gesetzliche Zeit möglich ist (z.B. →UTC). Falls ein Kalendarium vorhanden ist, müssen die Schalttage in allen Schaltjahren berücksichtigt werden. Die Uhr muss eine Gangreserve haben. Die Geräteuhr muss so synchronisiert werden, dass die **Abweichung zur gesetzlichen Zeit** stets weniger als 3 % der →Messperiode beträgt. ^{2) 3)}
2. Die Erzeugung von →Messperioden z.B. zur Ermittlung von mittlerer Leistung aus Arbeit oder von Zeitstempeln, die nur die Reihenfolge von Messwerten kennzeichnen, muss nicht unbedingt die gesetzliche Zeit zugrunde gelegt werden. Die Geräteuhr muss so ausgeführt sein, dass die **Länge** der →Messperiode stets weniger als 1 % vom Sollwert abweicht.
3. Bei Verwendung der Uhr zu nicht eichpflichtigen Zwecken wird keine Anforderung an die Genauigkeit gestellt.

Falls eine Nachführung der Uhr wie oben beschrieben notwendig ist, muss das Gerät über eine geeignete Schnittstelle zur Synchronisation verfügen. Wird der Empfang eines externen Zeitzeichens zur Synchronisation verwendet, so dürfen Störungen oder Ausfall des Empfangs nicht zu einer Verstellung oder Fehlfunktion der Geräteuhr führen. Die Synchronisation darf innerhalb einer →Messperiode höchstens einmal erfolgen.

Ein *Stellen* der Uhr (manuell am Gerät oder über Schnittstellen), das über das Synchronisieren hinausgeht, entspricht dem →gesicherten Parametrieren. Ergänzend zu den in Abschnitt 3.1.9.3 genannten Möglichkeiten der Sicherung gegen unzulässiges Stellen der Uhr ist es auch möglich, das Stellen der Uhr in *Statusfeldern des Messwertspeichers*⁴⁾ zu registrieren. Die Information über das Stellen der Uhr ist nur bis zur Löschung der betroffenen Messwerte erforderlich und nicht bis zu einer Nacheichung, bei der die im Logbuch gespeicherten Informationen frühestens gelöscht werden.

Bei Tarifschaltuhren müssen die aktuelle Zeit, das Tarifschaltprogramm und der aktuelle Schaltzustand (z.B. Hoch- oder Niedertarif) angezeigt werden können. Ist das Tarifschaltprogramm so komplex, dass die Anzeige aller Schaltzeitpunkte am Display zu unübersichtlich wäre, kann das Tarifschaltprogramm mit einer Kennung versehen werden, die am Display auf Anforderung angezeigt werden kann. Die Bedeutung der Kennung und der Inhalt der Tarifschaltprogramme müssen dem Kunden bekannt gemacht werden.

3.1.7.1 Gangreserve

Die Uhr muss eine Gangreserve haben. Die Gangreserve ist ein Zeitraum innerhalb dessen die Uhr ohne externe Spannungsversorgung unter Einhaltung der oben genannten Fehlergrenzen weiterarbeitet. Wenn das Gerät die gesetzliche Zeit einhalten muss (siehe oben, Fall 1), muss es in der Lage sein, bei Wiederaufnahme des normalen Betriebs zu erkennen, ob die Dauer des Fehlerzustands größer war als die garantierte Gangreserve. In diesem Fall liegt ein Fehler vor, der entsprechend Abschnitt 3.2 zu kennzeichnen ist und ein Stellen der Uhr wird im Allgemeinen notwendig.

3.1.7.2 Messperiodenraster

Bei Verwendung der gesetzlichen Zeit (siehe Fall 1, Abschnitt 3.1.7) darf das Messperiodenraster im laufenden Betrieb nicht so verändert werden, dass Messperioden hinzugefügt oder weggelassen werden.⁵⁾

Wie beim Synchronisieren (siehe oben) muss auch beim *Stellen* der Uhr das Messperiodenraster (d.h. die Zahl der Messperioden pro Tag) erhalten bleiben. Wegen fehlender Messungen können sich nach dem Stellen in Speicherplätzen des Rasters alte ungültige Messwerte befinden. Sie dürfen nicht weiterverarbeitet

²⁾ Der Zeitstempel, der zu einer →Messperiode gehört, ist immer der Zeitpunkt des Endes einer Messperiode (z.B. gehört bei einer Messperiode von 15 min. der Zeitstempel 00:15:00 zur ersten Messperiode eines Tages).

³⁾ Mit „Abweichung“ ist die ungewollte Ungenauigkeit der Uhr gemeint. Eine feste beabsichtigte Zeitdifferenz zum angezeigten Wert muss am Gerät oder in der Anleitung erklärt werden. Beispiel: Anzeige der Weltzeit →UTC und Angabe der Differenz zur MEZ bzw. MESZ in der Legende der Geräte-Anzeige.

⁴⁾ Jedem Messwert muss in diesem Fall ein Statusfeld zugeordnet sein, d.h. das Statusfeld muss Bestandteil eines eichtechnischen Datensatzes gemäß PTB-A50.7-2, Abschnitt 3.2.2.4 sein.

⁵⁾ Bei 15-Minuten-Messperioden hat das Raster täglich 96 Messperioden.

werden, sondern sind zu kennzeichnen. Messwerte aus der Messperiode, in der die Uhr auf die richtige Zeit gestellt wurde, sind ebenfalls als fehlerhaft zu kennzeichnen.

Solange die Uhr bei Verwendung der gesetzlichen Zeit (siehe Fall 1 Abschnitt 3.1.7) nicht synchron läuft (z.B. weil bei einer Störung die Gangreserve überschritten wurde), müssen laufend die Messwerte aller Messperioden bzw. die Werte aller nicht benutzten Speicherplätze als fehlerhaft angesehen und entsprechend gekennzeichnet werden (siehe Abschnitt 3.2) bis zu der, in der der Fehler behoben worden ist. Die Kumulierung der so gekennzeichneten Werte bei Lastgangspeicherung zur Ermittlung der gesamten elektrischen Arbeit oder des gesamten Volumens ist aber zulässig, sofern nicht noch andere Fehler vorgelegen haben.

Weitere mit den Messperioden zusammenhängende Anforderungen:

- a) Bei Spannungswiederkehr ist mit Hilfe der Uhr die aktuelle Messperiode zu suchen und es sind rückwirkend alle gestörten Messperioden einschließlich der aktuellen zu kennzeichnen.
- b) Ein Tarifwechsel ist erst mit dem Beginn der nächsten →Messperiode durchzuführen.

3.1.8 Besondere Anforderungen für Zusatzeinrichtungen mit Vorkasse-Funktionen

Die Vorkassensysteme werden in drei Kategorien (Typ 1 bis 3) unterteilt.

3.1.8.1 Münzzählwerken äquivalente Zahlungssysteme (Typ 1)

Hier sind Systeme angesprochen, bei denen dem →Kunden der Wert des Zahlungsmittels klar ist, die Entwertung des Zahlungsmittels einmalig und vollständig geschieht und der Kunde die Entwertung nachvollziehen kann. Dieser Typ ist als den Münzzählwerken gleichwertig anzusehen.

Anforderung:

Die Schnittstelle am eichpflichtigen Messgerät oder der eichpflichtigen →Zusatzeinrichtung, über die die Zahlungsinformationen eingelesen werden, ist als Eingangsdatenschnittstelle gemäß 3.1.3 zu behandeln.

Anmerkungen:

- ° *Die Berechnung des Wertes, bei dem die Versorgung abgeschaltet wird, und die Anzeige dieses Abschalt-Wertes oder des noch nicht verbrauchten Restbetrages werden gemäß aktuellem Stand der Eichordnung (EO-AV Anhang A, Abs. 27.e) als **eichtechnisch nicht relevante Funktionen** angesehen. Wenn die →MID diese Funktionen als eichtechnisch relevant einstuft, gelten auch für diese Geräte die Anforderungen nach 3.1.8.2.*
- ° *Die Einrichtung zur Abschaltung der Versorgung wird **nicht** betrachtet.*
- ° *An die Lesekomponenten für das Zahlungsmittel (Buchungsgeräte) werden keine Anforderungen gestellt, die Smart-Card-Sicherungsmechanismen gegen Manipulationen werden **nicht** in die Betrachtung einbezogen.*

3.1.8.2 Abbuchungssysteme (Typ 2)

Hier sind Systeme angesprochen, bei denen von dem auf einem Zahlungsmittel (z.B. Smart-Card) gespeicherten Geldbetrag elektronisch abgebucht wird („Elektronische Geldbörse“). Es können auch Energie- oder Mengenbeträge verwendet werden.

Anforderungen:

Zusätzlich zu den Anforderungen des Typs 1 gelten die folgenden Anforderungen:

1. Der abgebuchte Wert muss auf der Anzeige des eichpflichtigen Gerätes angezeigt werden können.
2. Sämtliche Tarifinformationen (momentaner Geldwert der Energie in Euro/kWh, Tarif-Umschaltzeitpunkte usw.) müssen jederzeit angezeigt werden können.
3. Jede Abbuchung muss in ein →eichtechnisches Logbuch als Ereignis gemäß Abschnitt 3.1.6 eingetragen werden. Diese und gegebenenfalls weitere Daten, die mit der Abbuchung zusammenhängen (Tarif-Umschaltzeitpunkte, Änderung des Geldwertes, Restbeträge), müssen solange gespeichert und am eichpflichtigen Gerät angezeigt werden können, wie es für eine nachträgliche Überprüfung und Reklamation fraglicher Werte erforderlich ist. Welche Daten zur Überprüfung der Buchungen als erforderlich anzusehen sind, wird bei der Zulassung festgelegt.

3.1.8.3 Abbuchungssysteme mit Zusatzfunktionen (Typ 3)

Hier sind Systeme angesprochen, bei denen neben den Funktionen des Typs 2 die Smart-Card als Speicher für verrechnungsrelevante Daten verwendet wird.

Anforderungen:

Zusätzlich zu den Anforderungen des Typs 1 und 2 gelten die Anforderungen an →eichpflichtige Messwertspeicher gemäß Abschnitt 3.1.5.

Die hier beschriebenen Zusatzeinrichtungen können unterschiedlich verwendet werden. Wenn sie nur der Abschlagszahlung dienen und der Lieferant dem →Kunden eine Endabrechnung erstellt, sind diese Systeme den Münzzählwerken als gleichwertig anzusehen (siehe EO-AV, Anhang A, 27.e), ausgenommen der oben beschriebene Typ 3 mit eichpflichtigem Speicher.

3.1.9 Eichrechtlich relevante Ausstattungsmerkmale

3.1.9.1 Parameterlisten

Software-gesteuerter Messgeräte werden durch Parameter an den jeweiligen Verwendungszweck angepasst. Zahl und Art der Parameter sind von Gerät zu Gerät sehr unterschiedlich, jedoch gibt es einige typische, häufig anzutreffende. Diese sind in Tabelle 7-2 und Tabelle 7-3 mit den folgenden charakteristischen Informationen aufgelistet:

- ° Notwendigkeit der eichtechnischen Sicherung
- ° Zulässigkeit von Parameter-Änderungen mit Registrierung in einem →eichtechnischen Logbuch
- ° Nebenbedingungen für das →ungesicherte Parametrieren (z.B. Beschränkungen beim Stellen der Uhrzeit)

Die Liste gibt einen Grundumfang von Parametern vor. Für nicht aufgeführte Parameter werden die Eigenschaften bei der Zulassung festgelegt.

3.1.9.2 Geräteparametrierung

Für die Eichung der →Zusatzeinrichtung muss vom Antragsteller definiert und dokumentiert sein, welche Funktionen, Anzeigen bzw. Registerinhalte und Schnittstellen der Geräte →parametriert und für Verrechnungszwecke verwendet werden sollen. Die Dokumentation darüber muss so ausführlich sein, dass es in Verbindung mit den Zulassungsunterlagen möglich ist, im Rahmen der eichtechnischen Prüfungen das Vorhandensein der dort aufgeführten Sollmerkmale messtechnisch zu bestätigen.

Die →Soll-Merkmalisliste muss dem Gerät beigegeben werden:

- a) Falls das Gerät über die Schnittstelle parametrierbar ist, so kann die Soll-Merkmalisliste in Papierform erstellt und dem Gerät beigegeben oder über die Schnittstelle ausgelesen werden. Bei der Zulassung wird festgelegt, ob über diese Soll-Merkmale eine Prüfzahl bzw. Versionsnummer für diese Parametrier-Variante gebildet und angezeigt werden muss, so dass eine einfache Überprüfung vor Ort bei komplexen Geräten möglich ist (siehe Anhänge PTB-A 50.7-1 bis -3, VH4.1-2). Wenn ein eichtechnisches Logbuch nach Abschnitt 3.1.6 b) vorhanden ist, müssen die bei der Ersteichung eingestellten Werte der Parameter (Urparametrierung) z.B. anhand der im →eichtechnischen Logbuch registrierten Parameter-Änderungen oder durch zusätzliche Abspeicherung der Urparametrierung am Gerät rekonstruierbar bzw. rückverfolgbar sein.
- b) Ist das Gerät nicht über eine Schnittstelle parametrierbar, so muss die Soll-Merkmalisliste in Papierform erstellt und dem Gerät beigegeben werden.

Falls das Gerät über Schnittstellen parametrierbar und fernauslesbar ist, sind in einem „elektronischen Typenschild“ die gerätespezifischen Daten (Hersteller, Typ, Zulassungsnummer, Fabriknummer, Baujahr, Softwareversion usw.) zu speichern. Diese Einträge müssen anzeigbar sein. Bei Geräten gemäß Anhang PTB-A 50.7-2 muss das Typenschild auch fernauslesbar sein.

Wenn das Gerät nicht mit den eingebauten Bedien- und Anzeigeelementen parametrierbar ist, kann zur Parametrierung über die Schnittstelle externe Software verwendet werden⁶⁾. Der Antragsteller muss nachweisen, dass diese Software und gegebenenfalls zur Parametrierung notwendige zusätzliche Hardware existiert, für den Zweck geeignet und einsetzbar ist und den für die Parametrierung zuständigen Stellen zugänglich ist.

Die Parametrierung des Prüflings darf mit dieser Software nur möglich sein, wenn die eichtechnische Sicherung nicht gesetzt ist. Ist das Gerät eichtechnisch gesichert, dürfen nicht ausdrücklich als →ungesichert deklarierte Parameter nicht mehr änderbar sein. Bei Geräten mit →eichtechnischem Logbuch muss nach der eichtechnischen Sicherung jede Parameter-Änderung zu einem Eintrag führen.

3.1.9.3 Eichtechnische Sicherung

Die Eichtechnische Sicherung dient dem Schutz gegen unbefugte Änderung von Messgeräteeigenschaften. Gesichert werden müssen z.B. Justiervorrichtungen, Schalter oder Steckbrücken (Jumper) oder das Gehäuse eines Gerätes. Dies geschieht mittels mechanischer Sicherung (Sicherungsstempel). Bei der Zulassung werden die Sicherungsstellen in einem Plombenplan festgelegt.

Für bei der Zulassung ausgewählte und festgelegte Parameter (vgl. 3.1.6 und Tab. 7.2 und 7.3) kann *alternativ und gleichwertig* anstelle der mechanischen Sicherung z.B. eines Jumpers, der das Parametrieren des Gerätes verhindert, eine Eintragung in ein Logbuch gemäß 3.1.6 bei jeder Änderung dieser Parameter erfolgen. Für diese Sicherungsart nicht freigegebene Parameter müssen mit mechanischen Mitteln gesichert werden.

Werden Messwerte oder andere eichrechtlich relevante Daten über offene Kommunikationsnetzwerke übertragen oder offen gespeichert, muss die Sicherung durch Software gemäß Anhang PTB-A 50.7-2, 3.2.2.4 erfolgen.

3.1.10 Stromversorgung

Die Stromversorgung muss einen störungsfreien Betrieb und eine sichere Verarbeitung und Speicherung der Messwerte gewährleisten. Ein Ausfall der Stromversorgung muss sicher erkannt werden und zu einer sicheren Speicherung der gültigen Werte und einem definierten Betriebszustand führen. Ebenso muss eine Wiederkehr der Stromversorgung sicher erkannt werden und zu einer sicheren Reinitialisierung des Gerätes führen.

Bei Verwendung von Batterien zur Stromversorgung des Messgerätes, der →Zusatzeinrichtung oder des →eichpflichtigen Messwertspeichers sind folgende Anforderungen zu erfüllen.

- ° Ist technisch sichergestellt, dass bei fachkundig durchgeführtem Batteriewechsel durch den →Messgerätebesitzer kein Datenverlust auftritt, so braucht die Batterie nicht eichtechnisch gegen Entnahme gesichert zu werden.
- ° Kann nicht sichergestellt werden, dass alle Daten bei fachkundig durchgeführtem Batteriewechsel erhalten bleiben, so muss die Batterie unter einer eichtechnischen Sicherung liegen. Die vom Gerätehersteller angegebene Lebensdauer muss in diesem Fall um mindestens 1 Jahr über die Eichgültigkeitsdauer hinausgehen.
- ° Eine Datenerhaltung von 4 Monaten ist auch bei Fehlen der externen Stromversorgung zu gewährleisten.

3.2 Fehlererkennung

Verfälschungen von Messwerten und Funktionsfehler müssen erkennbar sein. Bei software-gesteuerten Geräten sollen mindestens die folgenden Fehlererkennungsmaßnahmen getroffen werden:

- ° Die Erkennung von Verfälschungen kann automatisch durch das Gerät erfolgen. Erkannte Verfälschungen müssen angezeigt werden (z.B. durch eine spezielle Fehleranzeige am Gerät oder durch eine Registrierung in einem →eichtechnischen Logbuch).

⁶⁾ Es können auch einzelne Schritte, die zur Parametrierung erforderlich sind – wie Auslesen oder Visualisieren von Parametern oder Übertragen von Parametern in das Gerät – von der externen Software realisiert werden.

- Die Erkennung kann auch mit Hilfe redundanter Messwertanzeigen am Messgerät bzw. an der Zusatzeinrichtung erfolgen.
- Verfälschungen von Messwerten auf der Übertragungstrecke vom Messgerät zur Zusatzeinrichtung müssen erkennbar sein. Dies ist z.B. durch Wiederholung des vom Messgerät empfangenen Arbeits- oder Volumenwertes auf der Anzeige der Zusatzeinrichtung möglich. Ist die Zusatzeinrichtung in das Messgerät integriert, gilt diese Anforderung nicht.
- Die Anzeige muss ohne besondere Hilfsmittel durch den →Kunden auf Funktionsfähigkeit und Lesbarkeit geprüft werden können.
- Messwerte oder Daten, bei denen durch automatische Prüfungen erkannt wird, dass sie nicht richtig sind, sind in der Anzeige bzw. bei der Datenfernübertragung als fehlerhaft oder ungültig zu kennzeichnen. Negative Ergebnisse automatischer Prüfungen können in einem Statusfeld, das jedem Messwert-Register zugeordnet ist, oder im →eichtechnischen Logbuch gespeichert werden. Wenn für die Messung die gesetzliche Zeit verwendet werden muss, müssen Zeitpunkt und Art des Fehlers aus der Eintragung rekonstruierbar sein und angezeigt werden können. Bei kontinuierlich auftretenden Fehlersituationen genügt die erste und letzte Speicherung des Ereignisses.
- Die Anzeige eines Fehlers darf nicht ohne Verletzung einer eichtechnischen Sicherung zurückgesetzt werden können, wenn er die Messrichtigkeit oder eichtechnisch relevante Funktionen und Daten des Gerätes so beeinflussen kann, dass seine Auswirkungen nachträglich nicht mehr erkannt werden können.

Bei der Zulassung wird beurteilt, ob die *vorgesehenen* Fehlererkennungsmaßnahmen dieselbe Messsicherheit wie die oben aufgeführten Schutzmaßnahmen gewährleisten.

3.3 Maßnahmen zum Schutz gegen Manipulationen

Eichtechnisch relevante Funktionen und Daten eines geeichten Messgeräts dürfen nicht mit einfachen Mitteln verfälscht bzw. gestört werden können. Insbesondere

- müssen Schnittstellen rückwirkungsfrei sein,
- müssen Programmspeicher durch eine eichtechnische Sicherung geschützt sein,
- müssen eichtechnische Datensätze und Dateien entsprechend den in den Anhängen genannten Software-Anforderungen aufgebaut sein,
- dürfen Parameter ohne Verletzung einer eichtechnischen Sicherung oder Registrierung in einem →eichtechnischen Logbuch nicht veränderbar sein, wenn sie als „zu sichern“ gekennzeichnet (oder in der Dokumentation nicht erwähnt) worden sind und
- dürfen Parameter ohne Verletzung einer eichtechnischen Sicherung und ohne Eintragung in ein →eichtechnisches Logbuch veränderbar sein, wenn sie als →ungesichert gekennzeichnet worden sind. Als Schutz gegen Manipulation →ungesicherter Parameter durch den →Kunden kann eine Sicherung vom →Messgerätebesitzer angebracht werden. Zum Schutz des Kunden müssen alle →ungesichert parametrierbaren Werte zur Anzeige gebracht werden können, wobei Ausnahmen bei der Zulassung geregelt werden.

3.4 Anforderungen an die Software

Die Software von Messgeräten oder →Zusatzeinrichtungen realisiert z.B. Impulszählungen, Wichtungen, Umrechnungen in andere Messgrößen, Extremwert-Ermittlung, Übertragung, Speicherung und Darstellung von Messwerten. Für die Software der hier behandelten Geräte gelten von der technischen Realisierung des Gerätes abhängige Software-Anforderungen. In den in Abbildung 3-1 genannten Anhängen sind spezifische Anforderungen zur →Softwaretrennung in eichpflichtige und nicht eichpflichtige Teile, zum Schutz von Programmen und Daten gegen Manipulationen, zur geforderten Konformität zwischen Bauartmuster und Seriengerät und zur notwendigen Dokumentation der Software definiert. Eine Übersicht über die in den Anhängen definierten spezifischen Anforderungen gibt Tabelle 7-1.

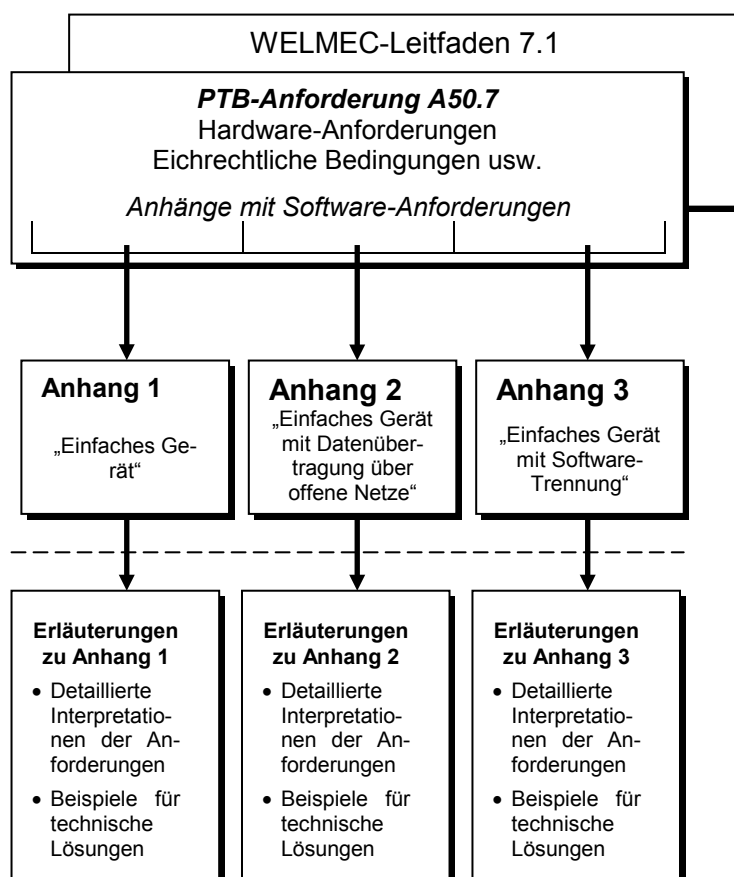


Abbildung 3-1: Hierarchie der Anforderungs-Dokumente

4 Fehlergrenzen

Es gelten die in den Anlagen zur Eichordnung und den Prüfregeln genannten Fehlergrenzen der betreffenden Messgerätearten.

5 Eichung und Befundprüfung

Die Eichung bzw. Befundprüfung erfolgt gemäß den eichrechtlichen Vorschriften, den Bauartzulassungen sowie den für die Versorgungsart geltenden PTB-Prüfregeln.

6 Literaturangaben

- [1] DIN 1319, Teil 1: Grundbegriffe, 1995
- [2] Strecker, Kommentar zum Eichgesetz, 1990
- [3] VDEW-Lastenheft, Version 2.0 (12/97) Elektronische Elektrizitätszähler, 19.12.1997
- [4] Measuring Instruments Directive – MID; Doc. 5668/02 Council of the European Union; Brüssel, Entwurf vom 25. Jan. 2002

7 Tabellen

Geräte- klasse	Charakteristische Geräteigenschaften	Anhang	Anwendung der spezifischen Anforderungen und Verfahrensweisungen																									
			Software-Funktionen und -Struktur			Schutzmaßnahmen							Konformität						Prüf- barkeit	Dokumen- tation								
			A1.2-1, A1.2-2 A1.2-3, VH1.2-1, VH1.2-2	A1.3-1, VH1.3-1, VZ1.3-1	A1.3-2, VH1.3-2, VZ1.3-2	A2.1-1	A2.2-1, VE2.2-1	A2.2-2, VE2.2-2	A2.2-3	A2.2-4	A2.2-5	A2.2-6, A2.2-7	VH2.2-1	VH2.2-2	A2.3-1	A2.4-1	A3.1-1, VH3.1-1, VZ3.1-1	A3.1-2, VH3.1-2, VZ3.1-2			A3.2-1	A3.2-2	A3.2-3, A3.2-4	VZ3.2-1, VZ3.2-2, VZ3.2-3	VE3.2-1, VE3.2-2			
Einfaches Gerät	Gerät mit geschlossenem Gehäuse, gesamte Software eichpflichtig, rückwirkungsfreie Schnittstelle, Langzeit-speicherung von Messwerten.	PTB-A 50.7-1		X	X	X	X	X							X	X		X		X	X	X	X	X	X		X	
Gerät mit Daten- übertra- gung	Wie „Einfaches Gerät“, zu-sätzlich Anschluss an Kom-munikationsnetz mit Übertra-gung von Messwerten zur eichpflichtigen Verwendung, gesamte Software eichpflich-tig, rückwirkungsfreie Schnit-tstelle, Langzeitspeicherung von Messwerten.	PTB-A 50.7-2		X	X	X	X	X	X	X	X	X	X	X	X	X		X		X	X	X	X	X	X	X	X	X
Gerät mit Software- Trennung	Wie „Einfaches Gerät“, aber Software mit nicht eichpflich-tigen Anteilen, Betriebsart (Anzeige) umschaltbar zwi-schen eichpflichtig und nicht eichpflichtig, rückwirkungs-freie Schnittstelle, Langzeit-speicherung von Messwerten.	PTB-A 50.7-3	X	X	X	X	X	X							X	X		X		X	X	X	X	X	X	X	X	X

Tabelle 7-1: Software-Anforderungen für die verschiedenen Geräteklassen

Anmerkung: Ist ein Tabellenfeld markiert, so gilt die entsprechende Software-Anforderung für diese Gerätekategorie. Die Formulierungen der Anforderungen befinden sich in den genannten Anhängen PTB-A 50.7-1 bis -3.

Parameter	Gesichert parametrieren ↳ alternativ ↴		Ungesichert parametrieren ⁷⁾		Nebenbedingungen, Bemerkungen
	Mechanische eichtechnische Sicherung ⁸⁾	Logbuch- registrierung ⁹⁾	Vor Ort am Gerät setzbar	Fern- setzbar	
→Impulswertigkeit	x	x			
Justierungs-, Wichtungs- Linearisierungsfaktoren	x	x			
Tarifschaltzeiten			x		Zulässig, wenn alle gesetzten Schaltzeiten am Gerät anzeigbar sind.
Tarifschaltprogramme			x		Zulässig, wenn für jedes Tarifschaltprogramm eine Kennung existiert. Der Inhalt des Schaltprogramms muss dem Kunden zugänglich gemacht werden. Die Kennung des gerade aktiven Schaltprogramms muss am Gerät angezeigt werden können.
Tarifschaltzeiten, Tarif- schaltprogramme				x	Zulässig, wenn die →abrechnungsrelevanten Auswirkungen des Fernsetzens zu späteren Zeitpunkten für den →Kunden noch nachvollziehbar sind. Dies kann bedeuten, dass ein Logbucheintrag erfolgen muss oder dass in einem Messwertspeicher abgelegten Messwerten entsprechende Informationen mitgegeben werden müssen.
	x	x			Wenn genannte Bedingungen für ungesichertes Parametrieren der Tarifschaltzeiten und Tarifschaltprogramme nicht erfüllt werden können.
Eichbehörde / Prüfstellen- bezeichnung, Eichjahr	x	x			
Passwort		x	x	x	Vergabe durch →Messgerätebesitzer zur Verhinderung des ungesicherten Parametrierens durch den →Kunden. Passwort selbst verdeckt gespeichert, nicht lesbar.
Schnittstellenparameter			x	x	

Tabelle 7-2: Typische eichtechnisch relevante Parameter, Parametriermöglichkeiten und notwendige Sicherungsmaßnahmen

⁷⁾ Keine Nacheichung erforderlich.

⁸⁾ Nacheichung nach jeder Parametrierung erforderlich; Instandsetzer-Kennzeichen ist gegebenenfalls anzubringen.

⁹⁾ Nacheichung erst bei Ablauf der Eichgültigkeitsdauer erforderlich, da Parameter-Änderungen im Logbuch jederzeit nachvollzogen werden können.

Parameter, Größe	Gesichert parametrieren ↳ <i>alternativ</i> ↘		Ungesichert parametrieren ¹⁰⁾		Nebenbedingungen, Bemerkungen
	Mechanische eichtechnische Sicherung ¹¹⁾	Logbuchregistrierung ¹²⁾	Vor Ort am Gerät setzbar	Fernsetzbar	
Zählerstände	x	x			Sind die Zählerstände doch →ungesichert parametrierbar, dürfen sie nicht für Abrechnungszwecke verwendet werden.
Maxima von Durchfluss oder Leistung	x	x			<i>Ausnahmen:</i> Automatisches Löschen eines Wertes, der durch die automatische Fehlererkennung als fehlerhaft erkannt worden ist. Automatisches Überschreiben dieser Werte im Messwertspeicher, wenn die geforderte Speicherdauer überschritten worden ist.
Zeit	x	x			Manuelles Stellen einer auf die gesetzliche Zeit synchronisierten Uhr (siehe 3.1.7). Besonderheit bei Geräten mit <i>mechanischer Sicherung ohne Logbuch</i> : Uhrzeit darf einmal nach Erstinbetriebnahme <i>gesetzt</i> werden können.
			x	x	Automatische Synchronisierung in den in Abschnitt 3.1.7 genannten Grenzen.
			x	x	Stellen einer nicht für eichpflichtige Zwecke verwendeten Uhr.
Messperiode			x		Manuelles Ändern, wenn der Wert der Messperiode angezeigt wird.
				x	Zulässig, wenn die →abrechnungsrelevanten Auswirkungen des Fernsetzens zu späteren Zeitpunkten für den →Kunden noch nachvollziehbar sind. Dies kann bedeuten, dass ein Logbucheintrag erfolgen muss oder dass in einem Messwertspeicher abgelegten Messwerten entsprechende Informationen mitgegeben werden müssen.
	x	x			Wenn die genannten Bedingungen zur Änderung der Messperiode nicht erfüllt werden können.
Einträge im eichtechnischen Logbuch	x				
Fehler-Quittung bzw. – Rückstellung	x	x			Bei Fehlern, die sich auf →eichtechnisch relevante Funktionen oder Daten auswirken.
			x	x	Bei Fehlern, die sich nicht auf →eichtechnisch relevante Funktionen oder Daten auswirken.

Tabelle 7-3: Register-Initialisierungen, Rückstellungen

¹⁰⁾ Keine Nacheichung erforderlich.

¹¹⁾ Nacheichung nach jeder Parametrierung erforderlich; Instandsetzer-Kennzeichen ist gegebenenfalls anzubringen.

¹²⁾ Nacheichung erst bei Ablauf der Eichgültigkeitsdauer erforderlich, da Parameter-Änderungen im Logbuch jederzeit nachvollzogen werden können.

Software-Anforderungen an Messgeräte und Zusatzeinrichtungen gemäß PTB-A 50.7

Geräteklasse 1: Einfaches Gerät

Anhang
PTB-A 50.7-1

April 2002

Die folgenden Software-Anforderungen sind abgestimmt auf Messgeräte und →Zusatzeinrichtungen für Elektrizität, Gas, Wasser und Wärme und sind ein Anhang zur PTB-A 50.7. Sie sind abgeleitet aus dem WELMEC-Leitfaden 7.1 „Software“ [1] und beruhen damit auf der →MID, Anhang I und den messgeräte-spezifischen Anforderungen der Anhänge MI-001 bis MI-004 (siehe Vorwort des Hauptteils der PTB-A 50.7).

Die Anforderungen entsprechen den anerkannten Regeln der Technik. Sie wurden in schriftlicher Abstimmung von den Mitgliedern der Vollversammlung für das Eichwesen im April 2002 verabschiedet.

Dieser Anhang zur Anforderung PTB-A 50.7 gilt für die folgenden im WELMEC-Leitfaden 7.1 definierten eichrechtlichen und technischen Kategorien (Geräteklasse 1):

Manipulationsschutz: *mittel*

Prüftiefe: *mittel*

Konformität: *mittel*

Hardware-Konfiguration: *Messgerät oder Zusatzeinrichtung in geschlossenem Gehäuse mit Schnittstellen. (a,b), siehe Abb. 1 bis 4*

Bedienoberfläche: *Nur eichpflichtige Betriebsart. (f)*

Laden von Software: *Nicht vorgesehen. (i)*

Software-Struktur: *Gesamte Software wird als eichpflichtig angesehen. (l)*

Software-Umgebung: *Nicht variabel, die gesamte Software wurde zum mess-technischen Zweck konstruiert. (o)*

Fehlererkennung: *Software-Fehlererkennung notwendig. (r)*

Langzeitspeicherung: *Langzeitspeicherung von Messwerten vorgesehen. (t)*

Messprinzip: *Kumulative Messungen und nicht-kumulative Messungen zu bestimmten Zeitpunkten. Nicht wiederholbare Messung. Einfache, statische Messung. (u/v, x, y)
(Abkürzungen gemäß WELMEC-Leitfaden 7.1 [1])*

Die Bauart eines Messgerätes oder einer →Zusatzeinrichtung, die von diesen Anforderungen abweicht, wird zugelassen, wenn die gleiche Messsicherheit auf andere Weise gewährleistet ist. In diesem Fall werden die Anforderungen an die Bauart bei der Zulassung festgelegt (§ 16 Abs. 3 der Eichordnung).

Inhalt

1	Vorbemerkung	2
2	Beschreibung der Geräteklasse 1	3
3	Spezifische Software-Anforderungen für Geräteklasse 1.....	6
3.1	Anforderungen an Funktionalität und Software-Struktur (A1).....	6
3.1.1	Spezifikation der Grundanforderung A1.3	6
3.1.1.1	Software zur Bedienung von Hardware-Schnittstellen	6
3.1.1.2	Software zur Abfrage von Tastaturen und Tasten	7
3.2	Anforderungen zum Schutz gegen zufällige Informationsverfälschungen und Manipulationen und zur Vermeidung von Bedienungsfehlern (A2).....	8
3.2.1	Spezifikation der Grundanforderung A2.1	8
3.2.1.1	Physikalische Effekte	8
3.2.1.2	Bedienungsfehler und falsche Messwertzuordnung.....	8
3.2.2	Spezifikation der Grundanforderung A2.2	8
3.2.2.1	Schutz gegen direkte Verfälschung von im Messgerät gespeicherten Messwerten ...	9
3.2.2.2	Gesicherte und ungesicherte Parameter	9
3.2.2.3	Schutz des Programmcodes	9
3.2.2.4	Schutz von übertragenen oder offen gespeicherten Daten.....	10
3.2.3	Spezifikation der Grundanforderung A2.3	10
3.2.4	Spezifikation der Grundanforderung A2.4	10
3.3	Anforderungen zur Konformität zwischen Bauartmuster und Seriengerät (A3).....	10
3.3.1	Spezifikation der Grundanforderung A3.1	10
3.3.2	Spezifikation der Grundanforderung A3.2	11
3.4	Prüfbarkeit (A4).....	13
3.4.1	Spezifikation der Grundanforderung A4.1	13
3.5	Geforderte Dokumentation zur Zulassungsprüfung (A5).....	13
3.5.1	Spezifikation der Grundanforderung A5.1	13
4	Grundlegende Software-Anforderungen nach WELMEC-Leitfaden 7.1	15
5	Literatur.....	15

1 Vorbemerkung

Diese PTB-Anforderung ist eine gerätespezifische Interpretation der allgemeinen Software-Anforderungen im WELMEC-Leitfaden 7.1. Dieser Leitfaden enthält „Grundlegende Software-Anforderungen“, die aus dem Anhang I der →MID abgeleitet sind. Für die praktische Anwendung ist es notwendig, diese weiter zu interpretieren und zu detaillieren, wobei die verschiedenen Anwendungsbereiche der betreffenden Messgeräteart und technische Eigenschaften der Hardware und der Software berücksichtigt werden. Für jede Messgeräteart gibt es im Allgemeinen mehrere Varianten dieser Interpretationen.

Zur besseren Handhabung werden die vorkommenden Geräte in Klassen eingeteilt, für die es in Form eines Anhanges zusätzliche spezifische Anforderungen zur PTB-A 50.7 gibt. Der vorliegende Anhang PTB-A 50.7-1 enthält die Anforderungen für die Geräteklasse 1. Er ist anzuwenden, wenn das Messgerät oder die →Zusatzeinrichtung die im Deckblatt dieses Anhanges aufgelisteten Eigenschaften aufweist.

Die Anforderungen werden im Folgenden ohne ausführliche Erläuterung aufgeführt. Als Interpretationshilfe steht ein separates Dokument „**Kommentare zu Software-Anforderungen PTB-A 50.7-1, Anhang 1 der PTB-A 50.7**“ [2] zur Verfügung. Es enthält allgemeine Erläuterungen zur Systematik des WELMEC-Leitfadens 7.1, Erklärungen der spezifischen Anforderungen für Geräteklasse 1, und Beispiele für technische Lösungen.

Erklärungen von Begriffen sind dem WELMEC-Leitfaden 7.1, Abschnitt 2 und dem Hauptteil der PTB-A 50.7, Abschnitt 1 (Kennzeichnung mit „→“), zu entnehmen.

2 Beschreibung der Geräteklasse 1

Im Folgenden wird ein typisches Gerät, für das die in Abschnitt 3 definierten Anforderungen gelten sollen, beschrieben. Beispiele für derartige Geräte sind „Statische“ Elektrizitätszähler, elektronische →Zusatzeinrichtungen, Mengenumwerter, mikroprozessorgesteuerte Gas-, Wasser- und Wärmezähler usw. Aus Abb. 1 geht hervor, dass der grundsätzliche Aufbau der Geräte bei allen Messgerätearten gleich ist, nur die Eingangsschaltungen zur Konvertierung der Eingangssignale unterscheiden sich abhängig von den zu messenden Größen.

So zeigt Abb. 2 einen Impulsgeber mit Reed-Relais, typisch für Messgeräte, bei denen Umdrehungen von mechanischen Messwertaufnehmern gezählt werden. Die Impulse werden auf einen Zählbaustein geführt, der vom Mikrorechner ausgelesen werden kann.

Abb. 3 zeigt eine Kombination aus Impulsgeber und Analog-Digital-Wandlern wie sie bei Wärmezählern anzutreffen ist. Hier müssen zwei Größen gemessen werden, nämlich der Durchfluss des Heizwassers und die Temperaturdifferenz zwischen Vor- und Rücklauf. Man speist die Temperatur-Sensoren mit gepulstem Konstant-Strom und führt die am Sensor abfallende Spannung einem Analog-Digital-Wandler zu. Der Mikroprozessor berechnet aus den gemessenen Größen Volumen bzw. Volumenstrom und Temperaturdifferenz unter Berücksichtigung des Wärmekoeffizienten die thermische Energie und bringt sie zur Anzeige.

Abb. 4 zeigt einen Konverter mit Analog-Digital-Wandlern zur Messung der elektrischen Energie. Die Momentanwerte von Strom und Spannung werden in kurzen Abständen abgetastet und den Wandlern zugeführt. Der Mikroprozessor liest sie aus und berechnet die Spannungsverläufe, die momentane Leistung und die Energie sowie weitere elektrische Größen.

Das Gerät der Klasse 1 lässt sich mit den Begriffen des WELMEC-Leitfadens 7.1 folgendermaßen beschreiben (das Ergebnis dieser Klassifizierung ist auf dem Deckblatt in Kurzform wiedergegeben):

- Geschlossenes Gehäuse, alle Komponenten des Gerätes sind innerhalb des Gehäuses, eine eichtechnische Sicherung des Gehäuses ist (falls erforderlich) möglich.
- Die Eingangsschaltungen der Geräte bestehen häufig aus mechanisch angetriebenen Impulsgebern (z. B. bei Elektrizitätszählern mit der Ferrarisscheibe gekoppelte Magnet-Reedrelais-Kombination) oder aus Analog-Digital-Wandlern.
- Der Digitalteil enthält neben dem Mikroprozessor / Mikrocontroller weitere Komponenten wie z.B. Programm- und Arbeitsspeicher, nicht flüchtige Datenspeicher als Messwertspeicher, Timer, Watchdogs, Schnittstellen-Controller, LCD-/LED-Controller, LCD/LED als Anzeige.
- Die hier behandelte Geräte-Kategorie besitzt einen nicht entnehmbaren Messwertspeicher gemäß (siehe Hauptteil, Abschnitt 3.1.5) sowie eine Schnittstelle zum Anschluss nicht eichpflichtiger Geräte, z.B. solche, die nach §9 EO von der Eichpflicht ausgenommen sind.

Anmerkung: Werden Messwerte zur eichpflichtigen Weiterverarbeitung über die Schnittstelle an andere Geräte übertragen, so gelten die Anforderungen gemäß Anhang PTB-A 50.7-2.

- Das Gerät kann über die Schnittstelle parametrierbar werden. Die Anforderungen im Hauptteil PTB-A 50.7, Abschnitt 3.1.9 und den Tabellen 7-2 und 7-3 sind zu beachten.
- Die Software ist in nicht-flüchtigen Speichern abgelegt, die zur Programmierung ausgebaut werden müssen ((P)ROM, EPROM) oder deren Programmierung durch eine eichtechnische Sicherung verhindert werden kann.
- Die Software ist komplett für die Messaufgabe konstruiert, es gibt kein universelles Betriebssystem.
- Die gesamte Bedienoberfläche (d.h. die Darstellung von Messwerten und Daten und die Steuerung des Gerätes durch den Bediener z.B. durch Menüs) wird von der eichpflichtigen Software generiert.
- Die Software kann nicht eichpflichtige Teile enthalten. Diese sind in den eichpflichtigen Teil integriert. Die Software wird als Gesamtheit betrachtet und zugelassen. Jede Änderung der Software wird der Zulassungsstelle mitgeteilt.

Anmerkung: Der Hersteller hat die Wahl, die Software so zu konstruieren, dass nicht eichpflichtige Teile von den eichpflichtigen klar getrennt sind und die eichpflichtigen Funktionen und Daten nicht unzulässig beeinflussen. In diesem Fall werden an den nicht eichpflichtigen Software-Teil geringere Konformitätsanforderungen gestellt. Es gelten bei dieser Software-Konzeption die Anforderungen des Anhangs PTB-A 50.7-3.

- Als software-gesteuerte Fehlererkennung sind beispielsweise realisiert: Prüfsummen-Berechnung über Speicherbereiche, Watchdog-Kontrolle des Programm-Ablaufs.

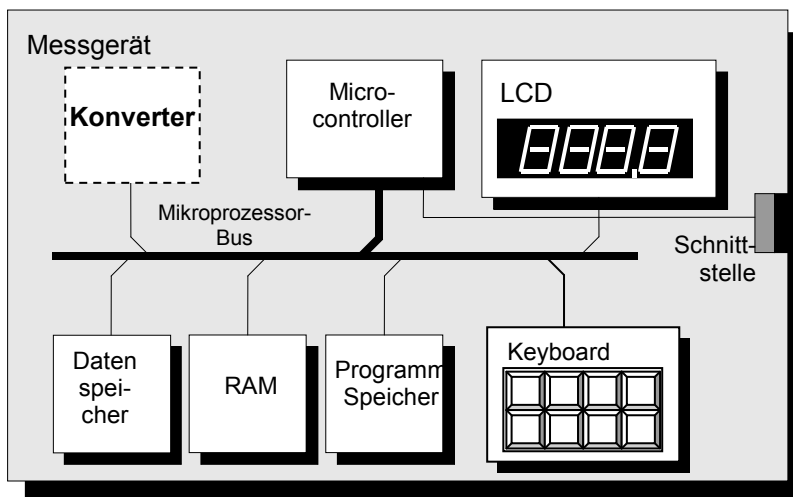


Abbildung 1: Beispiel für typische Hardware-Konfiguration, Grundgerät (Konverter siehe folgende Abbildungen)

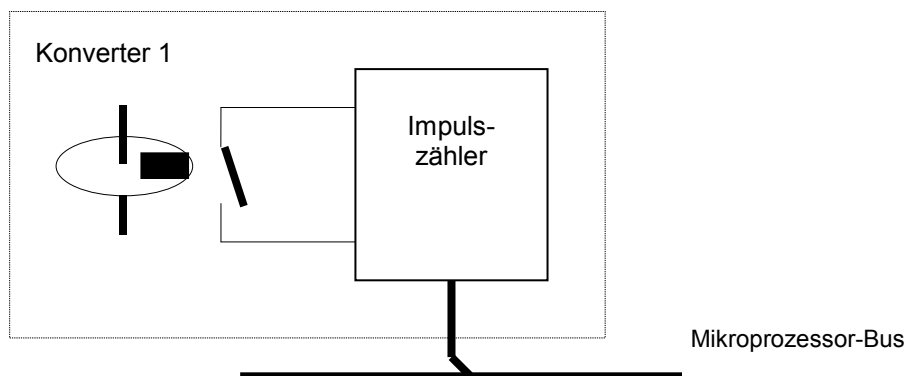


Abbildung 2: Beispiel für Messwertwandler (Konverter in Abb. 1) für Turbinenradzähler und Ferraris-Zähler

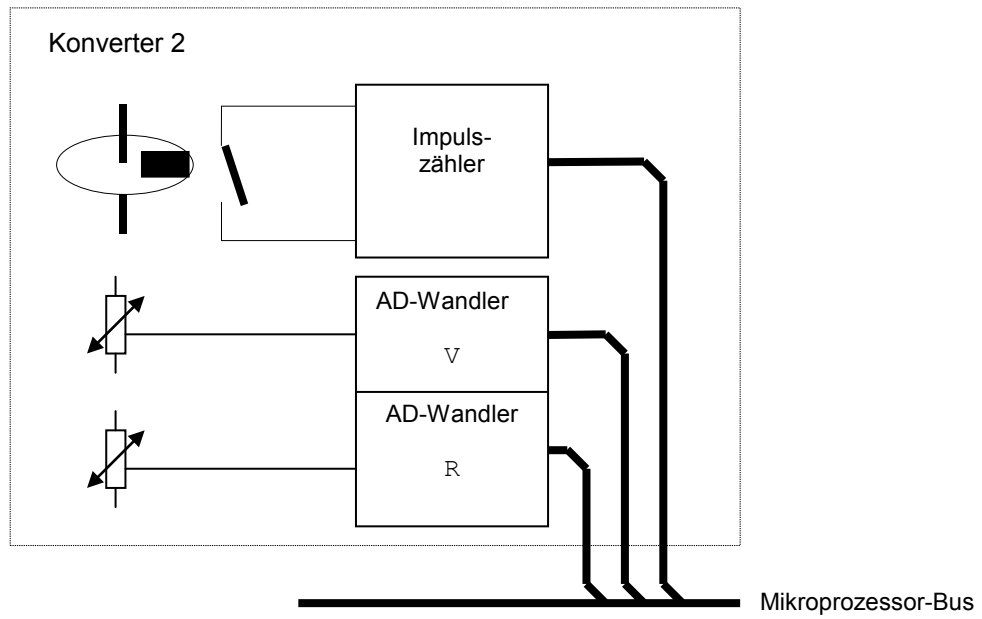


Abbildung 3: Beispiel für Messwertwandler eines Wärmezählers

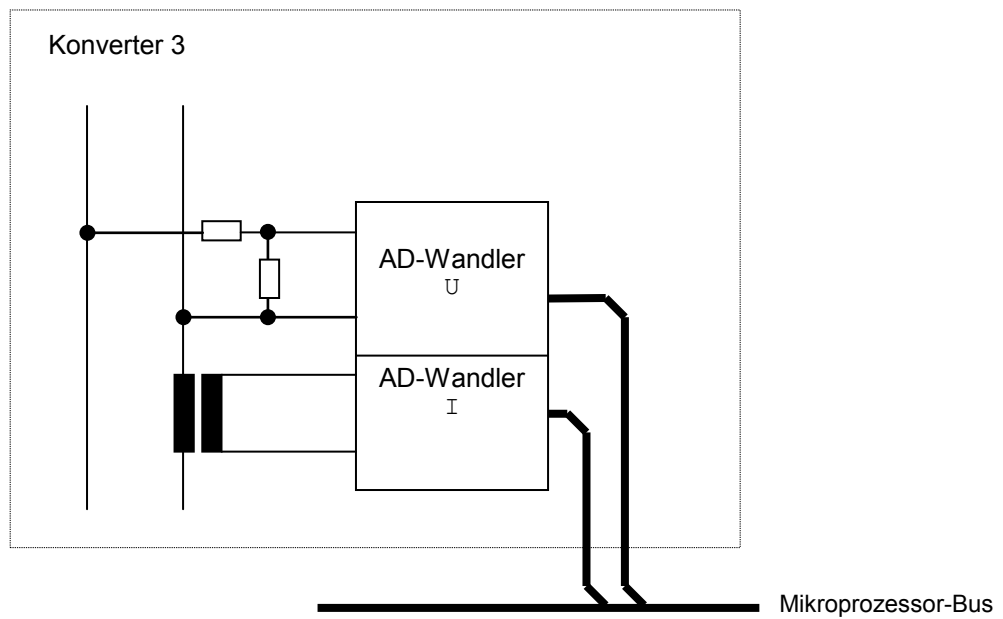


Abbildung 4: Beispiel für Messwertwandler eines elektronischen Elektrizitätszählers

3 Spezifische Software-Anforderungen für Geräteklasse 1

Anmerkung zur Schreibweise: Im Folgenden werden die grundlegenden Anforderungen des WELMEC-Leitfadens (siehe Tabelle 4-1, Seite 15) in doppelt gerahmten Kästen zitiert und die daraus abgeleiteten spezifischen Anforderungen in einfachen Kästen dargestellt. Die Nummerierung der einzelnen spezifischen Anforderungen bezieht sich auf die Nummern der grundlegenden Anforderungen des WELMEC-Leitfadens 7.1.

Aus den grundlegenden Anforderungen wurden neben den spezifischen Anforderungen an die Geräteeigenschaften auch Anforderungen an die Verfahrensweise bei der Zulassungsprüfung (Beispiel: VZ1.3-1), und bei der Eichung (Beispiel: VE1.3-1) und Anforderungen an den Software-Hersteller (Beispiel: VH1.3-1) abgeleitet.

3.1 Anforderungen an Funktionalität und Software-Struktur (A1)

Anmerkung: Die Anforderungen A1.1 und A1.2 (s. Tabelle 4-1, Seite 15) sind bei der hier behandelten Geräteklasse nicht relevant.

3.1.1 Spezifikation der Grundanforderung A1.3

WELMEC 7.1:

A1.3 Die eichpflichtige Software muss so konstruiert sein, dass sie nicht unzulässig über die Schnittstellen des Gerätes beeinflusst werden kann.

Hinsichtlich ihrer Funktionalität sind Software-Teile, die Eingaben über Schnittstellen und die Eingaben über Tastaturen ermöglichen, ähnlich. Deshalb wird die Grundanforderung A1.3 nicht nur auf die Bedienung von Hardware-Schnittstellen (Abschnitt 2.1.1.1) sondern sinngemäß auch auf Tasten- bzw. Tastatur-Eingabe (Abschnitt 2.1.1.2) angewandt.

3.1.1.1 Software zur Bedienung von Hardware-Schnittstellen

Nahezu jedes softwaregesteuerte Messgerät ist heute mit Schnittstellen ausgestattet, weil z.B. Messwerte von anderen Geräten verwendet werden, um einen Prozess zu steuern oder weil das Messgerät von anderen Geräten gesteuert werden soll. Über Eingangs- und Ausgangsschnittstellen dürfen →eichtechnisch relevante Funktionen und Daten nicht unzulässig beeinflusst werden (Hauptteil PTB-A 50.7, Abschnitt 3.1.3). Die Ausgabe-Richtung ist nicht kritisch aber bei der Eingabe ergeben sich zwei Probleme:

- Die Messwerte könnten über die Schnittstelle beeinflusst werden. Manipulationen könnten möglich sein, wenn die Software, die Schnittstellenbefehle empfängt dies zulässt.
- Für den Prüfer ist es nicht möglich, direkt zu prüfen, ob Manipulationen verhindert werden, da sich die Prüfung auf die Dokumentation der Software und nicht auf den Quellcode abstützt.

Deshalb sind folgende spezifische Anforderungen und Anweisungen erforderlich:

A1.3-1 Alle über Schnittstellen des Gerätes empfangenen Befehle dürfen Daten und Funktionen des Gerätes nur in zulässiger Art und Weise beeinflussen:

- Es muss einen Programm-Teil geben, der die empfangenen Befehle interpretiert. Dieser Befehlsinterpreter muss alle möglichen Befehle einteilen in gültige und ungültige. Gültig sind alle, denen er eine Bedeutung zuordnen kann, ungültig ist der Rest.
- Alle ungültigen Befehle dürfen keine Wirkung auf Daten und Funktionen des Gerätes haben.

Anforderung an den Hersteller

Es muss eine detaillierte Dokumentation zur Verfügung gestellt werden, von allen Befehlen und Daten, die über die Schnittstelle übertragen werden können (siehe Anforderung VH5.1-3 in Abschnitt 3.5.1). Dabei sind auch die Anforderungen gemäß Hauptteil PTB-A 50.7, Abschnitt 3.1.9 und die Tabellen 7-2 und 7-3 im Hauptteil zu beachten. Zusätzlich ist die folgende Versicherung seitens des Herstellers notwendig:

- VH1.3-1**
- *Der Hersteller muss bestätigen, dass der Befehlsinterpretierer alle gültigen Schnittstellen-Befehle erkennt und andere ausfiltert.*
 - *Die Bedeutung und Wirkung aller gültigen Schnittstellen-Befehle muss dokumentiert werden.*
 - *Der Hersteller muss bestätigen, dass die Dokumentation gemäß VH5.1-3 vollständig ist.*

Anforderung zur Zulassungsprüfung

Es ist die Aufgabe des Prüfers zu entscheiden, ob ein gültiger Befehl zulässig ist oder nicht.

- VZ1.3-1** *Bei der Zulassungsprüfung wird beurteilt, ob alle dokumentierten gültigen Befehle zulässig sind.*

Es ist möglich, dass einige Befehle aufgrund des Ergebnisses der Prüfung von gültig auf ungültig klassifiziert werden müssen, mit der Konsequenz, dass sie nun vom Schnittstellen-Kommandointerprete ausgefiltert werden müssen.

Wenn das Messgerät oder die →Zusatzeinrichtung keine Datenschnittstelle besitzt oder wenn die Schnittstelle eichtechnisch verschlossen werden soll, sind die genannten Anforderungen nicht anzuwenden.

3.1.1.2 Software zur Abfrage von Tastaturen und Tasten

Wie oben erwähnt, wird die Grundanforderung A1.3 auch auf Tasten- bzw. Tastatur-Eingabe angewandt. Es ergeben sich die folgenden spezifischen Anforderungen und Anweisungen:

- A1.3-2** *Alle über Schalter, Tasten oder Tastaturen eingebaren Befehle dürfen Daten und Funktionen des Gerätes nur in zulässiger Art und Weise beeinflussen.*
- *Es muss einen Programm-Teil geben, der die eingegebenen Tastaturbefehle interpretiert. Dieser Befehlsinterpretierer muss alle möglichen Befehle einteilen in gültige und ungültige. Gültig sind alle, denen er eine Bedeutung zuordnen kann, ungültig ist der Rest.*
 - *Alle ungültigen Befehle dürfen keine Wirkung auf Daten und Funktionen des Gerätes haben.*

Anforderung an den Hersteller

Es muss eine detaillierte Dokumentation zur Verfügung gestellt werden, von allen Befehlen und Daten, die eingegeben werden können (siehe Anforderung VH5.1-3 in Abschnitt 3.5.1). Zusätzlich ist die folgende Versicherung seitens des Herstellers notwendig:

- VH1.3-2**
- *Der Hersteller muss bestätigen, dass der Befehlsinterpretierer alle gültigen Tastaturbefehle erkennt und andere ausfiltert.*
 - *Die Bedeutung und Wirkung aller gültigen Tastaturbefehle muss dokumentiert werden.*
 - *Der Hersteller muss bestätigen, dass die Dokumentation vollständig ist.*

Anforderung zur Zulassungsprüfung

Es ist die Aufgabe des Prüfers zu entscheiden, ob ein gültiger Befehl zulässig ist oder nicht.

- VZ1.3-2** *Bei der Zulassungsprüfung wird beurteilt, ob alle dokumentierten gültigen Befehle zulässig sind.*

Es ist möglich, dass einige Befehle aufgrund des Ergebnisses der Prüfung von gültig auf ungültig klassifiziert werden müssen, mit der Konsequenz, dass sie nun vom Kommandointerprete ausgefiltert werden müssen.

Wenn das Messgerät oder die →Zusatzeinrichtung keine Vorrichtung zur manuellen Eingabe besitzt oder wenn diese eichtechnisch gesichert werden soll, sind die genannten Anforderungen nicht anzuwenden.

3.2 Anforderungen zum Schutz gegen zufällige Informationsverfälschungen und Manipulationen und zur Vermeidung von Bedienungsfehlern (A2)

3.2.1 Spezifikation der Grundanforderung A2.1

WELMEC 7.1:

A2.1 *Eichpflichtige Programme und Daten müssen gegen zufällige und unabsichtliche Veränderungen geschützt werden.*

Es gibt drei Gründe für unzulässige Änderungen der Software im Sinne dieser Anforderung: physikalische Effekte, Fehlbedienung und - im weiteren Sinne - falsche Zuordnung eines Messwertes zu einer bestimmten Messung.

3.2.1.1 Physikalische Effekte

Wenn das betreffende Gerät entsprechend den einschlägigen Vorschriften auf Verträglichkeit mit den Umgebungsbedingungen getestet worden ist (elektromagnetische Verträglichkeit, Temperatur, Feuchte usw.) brauchen physikalische Effekte als Ursache für Informationsverfälschungen grundsätzlich nicht angenommen zu werden (Ausnahme: siehe Anforderung A2.4).

3.2.1.2 Bedienungsfehler und falsche Messwertzuordnung

Die folgende Definition der spezifischen Anforderung A2.1-1 deckt Verfälschungen von Daten und falsche Zuordnung von selbst unverfälschten →eichtechnisch relevanten Daten ab. Es ist möglich, dass der →Kunde gespeicherte Messwerte, die Basis der Abrechnung sind, wegen der Komplexität des Messgerätes nicht überprüfen kann:

A2.1-1 *Die Software muss so konstruiert sein, dass die Gefahr von (unabsichtlichen) Bedienungsfehlern gering ist und dass Fehlbedienungen nicht zu einer Verfälschung oder falschen Zuordnung von Messwerten führen (§ 40 EO). Insbesondere muss eine Anzeige der verrechnungsrelevanten Werte und die eindeutige Zuordnung zum jeweiligen Posten in einer Rechnung mit einfachen Mitteln möglich sein.*

Verfälschungen von →eichtechnisch relevanten Daten sind bei der gegebenen Geräteklassifizierung (geschlossenes Gehäuse, kein Laden von Software, kein Betriebssystem mit Bedienoberfläche) nur möglich durch das eichpflichtige Programm des Messgerätes oder der →Zusatzeinrichtung. Wenn aber Anforderungen A1.3-1 und A1.3-2 vom eichpflichtigen Programm erfüllt werden, kann die *Verfälschung* von →eichtechnisch relevanten Daten durch Bedienungsfehler ausgeschlossen werden.

Das Gerät soll die unabsichtliche falsche *Zuordnung* eines Messwertes zu einer Messung durch den →Kunden bei dem Versuch, die in Rechnung gestellten Messwerte an Messgerät oder →Zusatzeinrichtung zu verifizieren, verhindern. Das Gerät muss alle →eichrechtlich relevanten Werte aus dem Langzeitspeicher lesen und zur Anzeige bringen können. Die Messwerte müssen durch einen Zeitstempel und falls erforderlich durch zusätzliche Kennzeichnungen - z.B. eine laufende Nummer - identifizierbar gemacht werden. Die Kennzeichnungen müssen in der Rechnung wiederzufinden sein. (Vergleiche hierzu Abschnitt 3.1.1.3 im Hauptteil der PTB-A 50.7).

3.2.2 Spezifikation der Grundanforderung A2.2

WELMEC 7.1:

A2.2 *Eichpflichtige Programme und Daten müssen gegen absichtliche Veränderungen durch nicht autorisierte Personen geschützt werden.*

Verfälschungen von Messwerten mit Betrugsabsicht können versucht oder erzielt werden durch:

- direkten Zugriff auf im Messgerät gespeicherte Messwerte
- direkten Zugriff auf Messwerte, die übertragen oder →offen gespeichert werden

- indirekt durch Änderung der Parameter des Messgerätes
- indirekt durch Änderung des Programmcodes.

3.2.2.1 Schutz gegen direkte Verfälschung von im Messgerät gespeicherten Messwerten

Bei der hier behandelten Gerätekategorie (geschlossenes Gehäuse, kein Laden von Software, kein Betriebssystem mit Bedienoberfläche) ist der direkte Zugriff auf im Messgerät gespeicherte Daten (Messwerte, Parameter) nur dem implementierten Programm möglich. Wenn die spezifischen Anforderungen A1.3-1 und A1.3-2 erfüllt werden, kann die direkte Manipulation von Messwerten und Parametern ausgeschlossen werden. Eine zusätzliche spezifische Anforderung ist nicht notwendig.

3.2.2.2 Gesicherte und ungesicherte Parameter

Es ist typisch für softwaregesteuerte Zähler und →Zusatzeinrichtungen, dass die Eigenschaften durch eine große Zahl von Parametern eingestellt werden können. Parameter werden eingeteilt in solche, die bei der Eichung gesichert werden müssen, und solche, die vom →Messgerätebesitzer nach der Eichung eingestellt werden können („→ungesicherte Parameter“, siehe Tabellen 7-2 und 7-3 im Hauptteil der PTB-A 50.7). Der →Messgerätebesitzer kann eine eigene Sicherung gegen Missbrauch vorsehen. Weitere Anforderungen zu Parametern sind in den Abschnitten 3.3.1 und 3.3.2 zu finden).

- | | |
|----------------------|--|
| <p>A2.2-1</p> | <ul style="list-style-type: none"> • →Gesichert parametrierbare Größen müssen durch eichtechnische Sicherung gegen Veränderungen geschützt werden können und/oder durch einen Eintrag in das →eichtechnische Logbuch nachvollziehbar gemacht werden. • Dagegen können eichtechnisch nicht relevante Größen ungesichert sein (siehe VZ3.2-1). Ungesicherte Größen brauchen nicht durch eine eichtechnische Sicherung geschützt bzw. durch Logbuch-Eintrag nachvollziehbar gemacht zu werden. • Ausgewählte, bei der Zulassung freigegebene Größen dürfen auch per Datenfernübertragung gesetzt werden (siehe VZ3.2-1). |
|----------------------|--|

Anforderung an die Durchführung der Eichung

- | | |
|-----------------------|--|
| <p>VE2.2-1</p> | <p>Bei der Eichung müssen Parameter, die nicht durch Anforderung VZ3.2-1 ausgeschlossen sind, eichtechnisch gegen Veränderung geschützt werden und / oder die Einträge im →eichtechnischen Logbuch sind zu prüfen.</p> |
|-----------------------|--|

3.2.2.3 Schutz des Programmcodes

Das Ändern des Programmcodes des geeichten Messgerätes bzw. der geeichten →Zusatzeinrichtung ist unzulässig. Die Eigenschaften der hier behandelten Gerätekategorie (geschlossenes Gehäuse, kein Laden von Software, kein Betriebssystem mit Bedienoberfläche) erlaubt nicht die direkte Änderung des Programmcodes z.B. über die Tastatur oder das Laden von Code über eine Schnittstelle, wenn die Software entsprechend den Anforderungen A1.3-1 und A1.3-2 realisiert ist. Ein anderer Weg die Programme des Messgerätes oder der →Zusatzeinrichtung unzulässig zu verändern wäre der Austausch des Programm-Speichers. Die folgende Anforderung soll unzulässige Programm-Änderungen ausschließen:

- | | |
|----------------------|--|
| <p>A2.2-2</p> | <p>Programmcode muss gegen unzulässige Veränderung oder Laden durch eine eichtechnische Sicherung geschützt werden. Das Laden über Schnittstellen oder Einbringen von Programmcode über austauschbare Speichermedien ist nicht zulässig.</p> |
|----------------------|--|

Anforderung an die Durchführung der Eichung

- | | |
|-----------------------|--|
| <p>VE2.2-2</p> | <p>Bei der Eichung muss der Programm-Speicher gesichert werden.</p> <p>(Abhängig von der technischen Lösung und praktischen Ausführung muss das Gehäuse, der Speicher selbst oder eine Schreibschutz-Vorrichtung des Speicher-Schaltkreises eichtechnisch gesichert werden.)</p> |
|-----------------------|--|

3.2.2.4 Schutz von übertragenen oder →offen gespeicherten Daten

Bei der hier behandelten Gerätekategorie darf weder eine Übertragung noch →offene Speicherung von Daten zur eichpflichtigen Verwendung erfolgen. Für Geräte mit Übertragung oder offener Speicherung gilt Anhang PTB-A 50.7-2.

3.2.3 Spezifikation der Grundanforderung A2.3

WELMEC 7.1:

A2.3 Nur die zugelassene und geeichte Software darf für gesetzlich geregelte Zwecke verwendet werden. Es muss klar und eindeutig sein, dass eine Messwert-Darstellung von einem zugelassenen Programm erzeugt wird.

Diese Anforderung wird durch Abschnitt 3.1 im Hauptteil der PTB-A 50.7 abgedeckt.

3.2.4 Spezifikation der Grundanforderung A2.4

WELMEC 7.1:

A2.4 Funktionsfehler in softwaregesteuerter Hardware, die Messwerte verfälschen können, müssen erkannt werden und auf den Fehler muss eine Reaktion zur Fehlerbehandlung erfolgen.

Wenn Daten oder Programmcode für lange Zeit (mehrere Monate oder Jahre) gespeichert werden, ist die Wahrscheinlichkeit für eine Verfälschung durch physikalische Effekte nicht mehr vernachlässigbar. Deshalb müssen Fehler aufgrund zufälliger Effekte in der Hardware von Langzeitspeichern erkannt werden:

A2.4-1 Bei eichpflichtigen Programmen und Daten in Langzeitspeichern müssen Informationsverfälschungen durch zyklische automatische Prüfungen erkennbar gemacht werden.

3.3 Anforderungen zur Konformität zwischen Bauartmuster und Seriengerät (A3)

3.3.1 Spezifikation der Grundanforderung A3.1

WELMEC 7.1:

A3.1 Die Software darf nach der Zulassung nicht unzulässig verändert werden.

Die folgenden spezifische Anforderungen und Anweisungen setzen diese Grundanforderung in das verlangte Konformitätsniveau um:

A3.1-1 Die implementierte Software jedes Seriengerätes muss identisch mit der des Bauartmusters sein.

Software-Änderungen müssen der Zulassungsstelle mitgeteilt werden. Daraufhin entscheidet diese, ob das Baumuster, d.h. die geänderte Software, hinterlegt werden muss (siehe VZ3.1-1).

Anforderung an den Hersteller

Der Hersteller muss die folgende Anforderung beachten:

VH3.1-1 Die Zulassungsstelle muss über jede Änderung der Software informiert werden. Geänderte Software darf nicht installiert werden, bevor die Zulassungsstelle zugestimmt hat. Wenn Änderungen vorgenommen worden sind, muss die Software-Dokumentation aktualisiert werden.

Anforderung zur Zulassungsprüfung

Die Zulassungsstelle muss die folgende Anforderung beachten:

VZ3.1-1 *Die zugelassene Dokumentation und der vollständige ausführbare Programmcode des Bauartmusters werden bei der Zulassungsstelle in einer Form hinterlegt, die einen Vergleich der Software der Seriengeräte mit der des Baumusters ermöglicht. Bei der Zulassung wird ferner festgelegt, ob der Quellcode ebenfalls hinterlegt werden muss.*

Anmerkung: Wenn Funktionen der Software über (→gesicherte) Parameter eingestellt werden können, legt die Zulassungsstelle fest, welche einstellbaren Funktionen (Varianten), geprüft und zugelassen werden müssen.

3.3.2 Spezifikation der Grundanforderung A3.2

WELMEC 7.1:

A3.2 *Für die Durchführung der Eichung der eichpflichtigen Software müssen geeignete Anweisungen zur Verfügung stehen.*

Das Problem bei der Eichung von software-gesteuerten Geräten ist, dass viele der Eigenschaften nicht unmittelbar geprüft werden können. Die Eichung muss sich auf die Ergebnisse der Zulassungsprüfung und die Annahme abstützen, dass der Hersteller die Konformitätsanforderungen befolgt. Die Beschaffenheitsprüfung bei der Eichung beschränkt sich deshalb im Normalfall auf die Überprüfung der Software-Identität und die richtige Einstellung von Parametern. Die folgenden spezifischen Anforderungen und Anweisungen sollen eine effektive und sichere eichtechnische Prüfung möglich machen (siehe auch Hauptteil PTB-A 50.7, Abschnitt 3.1.9).

A3.2-1 a) *Die Software-Identifikation muss automatisch unmittelbar vor der Anzeige aus dem ausführbaren Programmcode berechnet werden.*

ODER

b) *Als Software-Identifikation wird die Software-Versionsnummer verwendet. In diesem Fall muss genau dokumentiert sein, wie die Versionsnummer aufgebaut ist. Jede Änderung der Software muss zu einer Änderung der Versionsnummer führen.*

Anmerkung: Grundsätzlich besteht nach WELMEC Leitfaden 7.1 bei Konformitätsniveau „mittel“ die Forderung der **Identität** zwischen Software des Baumusters und des Seriengerätes. Bei der Zulassung wird festgelegt, welche Form der Software-Identifikation notwendig ist.

A3.2-3 *Können Funktionen der Programme über Parameter eingestellt werden, so muss jede Parametrier-Variante (siehe unten) identifizierbar sein. Die Identifikation besteht entweder aus*

a) *einer berechneten Prüfzahl (Signatur) über die relevanten Parameterwerte.*

ODER

b) *einer Versionsnummer für den Parametersatz. In diesem Fall muss genau dokumentiert sein, wie die Versionsnummer aufgebaut ist. Jede Änderung eines Parameters muss zu einer Änderung der Versionsnummer führen.*

Wenn es sich nur um wenige Parameter handelt, ist keine spezielle Identifikation erforderlich. Anforderung A3.2-4 (Anzeige) gilt dann für jeden einzelnen Parameter-Wert.

Anmerkung: Eine **Parametrier-Variante** ist ein Satz von Parameterwerten. Dabei handelt es sich um Parameter, mit denen sich eichrechtlich relevante Eigenschaften und Funktionen des Gerätes definieren lassen. Mit den Werten der Parameter werden die Eigenschaften und Funktionalitäten des Gerätes festgeschrieben.

Im Allgemeinen sind hier andere, sehr von der programm-technischen Lösung abhängige Parameter gemeint, als die in den Tabellen 7-2 und 7-3 im Hauptteil genannten. Bei großem Umfang der Parametrier-Möglichkeiten entspricht die „Parametrierung“ eines Gerätes eher einer Programmierung, so dass Parametrier-Varianten eichrechtlich wie unterschiedliche Programm-Versionen behandelt werden müssen.

Die Anmerkung zu A3.2-1 gilt hier sinngemäß.

<p>A3.2-4 Die Software- bzw. Parameter-Identifikation muss</p> <p>a) auf Anforderung (z.B. über die Tastatur des Messgerätes) oder automatisch zyklisch angezeigt werden</p> <p>ODER,</p> <p>b) wenn es technisch nicht möglich ist, auf dem Typenschild angebracht werden.</p>
--

Anforderung zur Zulassungsprüfung

Die Zulassungsstelle muss die folgenden Anweisungen beachten:

<p>VZ3.2-1 Die Liste der Parameter (siehe VH5.1-5) muss geprüft werden. Alle Parameter müssen klassifiziert werden in solche, die eichtechnisch →gesichert werden müssen und solche, die nach der Eichung ohne Verletzung einer eichtechnischen Sicherung bzw. ohne Logbuch-Eintrag eingestellt werden dürfen („→ungesicherte Parameter“, siehe Hauptteil PTB-A 50.7, Abschnitt 3.1.9). Von den ungesicherten Parametern können aufgrund des Prüfergebnisses einzelne ausgewählt werden, die auch „→fernparametrierbar“, d.h. über die Schnittstelle und Datenfernübertragung ohne Anwesenheit eines Monteurs einstellbar sein dürfen.</p>

<p>VZ3.2-2 Die Zulassungsstelle muss eine Anleitung zur eichtechnischen Prüfung erstellen, sofern diese nicht in der Prüfregel beschrieben ist. Diese Anleitung enthält im Allgemeinen die folgenden Punkte:</p> <ul style="list-style-type: none">• eine Liste der Schnittstellen, die gesichert werden müssen und eine Liste der Schnittstellen, die ungesichert bleiben dürfen• eine Liste der Programm-Speicher, die gegen Austausch gesichert werden müssen• eine Beschreibung der Schreibschutz-Vorrichtung für Programm- und Parameter-Speicher, die gesichert werden müssen• eine Liste aller Parameter und ihrer Sollwerte, die bei der Eichung überprüft und gesichert werden müssen• den Sollwert der Software-Identifikation• eine Schritt-für-Schritt-Anleitung auf der Basis der Hersteller-Dokumentation, die angibt, wie die Software-Identifikation und Parameter-Werte und ggf. das Logbuch zur Anzeige gebracht werden können.

Anforderung an die Durchführung der Eichung

Bei der Beschaffenheitsprüfung im Rahmen der Eichung bzw. Befundprüfung sind die folgenden Anweisungen einzuhalten:

<p>VE3.2-1 Die Beschaffenheitsprüfung ist auf der Basis der Anforderung VZ3.2-2 durchzuführen.</p>

<p>VE3.2-2 Schnittstellen, Programm- oder Parameter-Speicher usw. die in der Anforderung VZ3.2-2 nicht erwähnt sind, müssen eichtechnisch gesichert werden. Im Zweifelsfall darf das Gerät nicht geeicht werden.</p>

3.4 Prüfbarkeit (A4)

3.4.1 Spezifikation der Grundanforderung A4.1

WELMEC 7.1:

A4.1 Die Funktionalität des Messgerätes muss prüfbar sein.

Für Zähler und →Zusatzeinrichtungen, die z.B. Lastgänge speichern oder Maxima im Abrechnungsintervall berechnen, leitet sich die folgende Anforderung an den Hersteller aus der Grundanforderung A4.1 ab:

VH4.1-1 Wenn die Software neue Messwerte ermittelt, die es erforderlich machen, das Gerät über große Zeiträume zu beobachten, müssen Hilfsmittel zur Verfügung gestellt oder im Gerät implementiert werden, die es erlauben, Algorithmen innerhalb einer vertretbaren Zeit zu prüfen.

VH4.1-2 Wenn eine große Anzahl von Parametern zu prüfen ist, muss die Software eine Prüfwahl über die eichtechnisch relevanten Parameter bilden oder es muss eine Versionsnummer für diese Parametrier-Variante geben (vergleiche Anforderung A3.2-3). Prüfwahl oder Versionsnummer müssen am Gerät anzeigbar sein, so dass ein Soll-Ist-Vergleich einer einzigen Zahl erforderlich ist, um den gesamten Parametersatz zu überprüfen.

VH4.1-3 Wenn am Gerät eine Schnittstelle zum Parametrieren vorhanden ist, muss entweder zusätzlich zu den aktuell eingestellten eichtechnisch relevanten Parametern die Soll-Merkmalisliste mit der Ur-Parametrierung im Gerät abgespeichert sein

ODER

die ursprüngliche Parametrierung muss anhand eines →eichtechnischen Logbuches lückenlos nachvollziehbar sein

ODER

die Urparametrierung muss dem Gerät in Papierform beigegeben werden (vergleiche Hauptteil Abschnitt 3.1.9.2).

3.5 Geforderte Dokumentation zur Zulassungsprüfung (A5)

3.5.1 Spezifikation der Grundanforderung A5.1

WELMEC 7.1:

A5.1 Die eichpflichtige Software muss einschließlich ihrer Hardware- und Software-Umgebung in geeigneter Weise dokumentiert sein.

Anforderung an den Hersteller

Diese Grundanforderung richtet sich an den Hersteller. Die Dokumentation soll die folgenden Punkte beinhalten (einige sind in bestimmten Fällen nicht relevant):

VH5.1-1 Beschreibung der Software-Umgebung

- Block-Schaltbild der Hardware des Messgerätes oder der →Zusatzeinrichtung

VH5.1-2 Beschreibung der Software-Struktur und –Funktionen

Diese Beschreibung soll den Prüfer in die Lage versetzen, die Struktur der Software, den Ablauf der Datenverarbeitung, die Funktionen der einzelnen Software-Teile und die Bedeutung von Daten zu verstehen. Die Beschreibung kann aus den folgenden Dokumenten bestehen (siehe Kommentar zu dieser Anforderung [2]):

- Beschreibung der in Software realisierten Funktionen
- Beschreibung der Software-Struktur, wenn möglich in grafischer Form z.B. als Nassi-Shneidermann-Diagramm, Aufruf-Hierarchie-Plan ...
- Zeitdiagramm von (quasi-)parallelen Prozessen / Funktionen

VH5.1-3 Beschreibung von Kommando-Interpretern

Für Module, die Kommandos von Tastaturen, Schnittstellen usw. empfangen und interpretieren (siehe Kommentar zu dieser Anforderung [2]):

- Liste aller Kommandos und Beschreibung ihrer Bedeutung und Wirkung auf Funktionen und Daten des Messgerätes oder der →Zusatzeinrichtung (= gültige Kommandos)
- Darstellung, welche Datenflüsse über den betreffenden Interpreter laufen, d.h. welcher Schnittstelle oder Tastatur der Interpreter zugeordnet ist.

VH5.1-5 Beschreibung der Parameter (siehe Hauptteil PTB-A 50.7, Tabellen 7.2 und 7.3)

- Alle Parameter, die eingestellt werden können, müssen zusammen mit einer Erklärung der Bedeutung aufgelistet werden. Falls erforderlich können zulässige Wertebereiche angegeben werden.
- Parameter, deren Veränderung nach der Eichung möglich sein soll, können vom Hersteller genannt werden („→ungesicherte Parameter“).
- Parameter, deren Veränderung per Datenfernübertragung über eine Schnittstelle nach der Eichung möglich sein soll, können vom Hersteller genannt werden („→fernparametrieren“).
- Falls ein →eichtechnisches Logbuch realisiert ist, muss die Struktur und Bedeutung der Einträge beschrieben sein. Eine Anleitung zum Auslesen muss gegeben werden und ein Probeausdruck des Logbuches ist beizufügen.

VH5.1-6 Beschreibung der Bedienoberfläche

- Bedienungsanleitung
- Beschreibung von Menüs und Dialogen, bei komplizierten Eingabe-Prozeduren sollte ein grafischer Dialog-Plan erstellt werden.
(Zur Dokumentation des Kommando-Interpreters siehe VH5.1-3)

VH5.1-7 Bestätigungen, Versicherungen

- Bestätigung, dass die Dokumentation von Hardware- und Software-Schnittstellen und Tastatur-Kommandos vollständig ist und dass alle Kommandos, die nicht in der Dokumentation erwähnt wurden ungültige Kommandos sind.
- Bestätigung, dass alle über Schnittstellen und Tastaturen empfangenen ungültigen Kommandos ausgefiltert werden und keine Wirkung auf Funktionen und Daten des Gerätes haben.

VH5.1-8 Allgemeines

- Bezug auf die Punkte dieser Anforderungen in der Dokumentation.
- Nennung des Sollwertes der Software-Identifikation.

4 Grundlegende Software-Anforderungen nach WELMEC-Leitfaden 7.1

Aoforderungs-Nr.	Grundlegende Software-Anforderungen
Software-Funktionalität und -Struktur	
A1.1	Die Software eines Messgerätes muss so konstruiert sein, dass eine einfache Auswertung bezüglich der Übereinstimmung mit den folgenden Software-Anforderungen möglich ist.
A1.2	Die eichpflichtige Software muss so konstruiert sein, dass sie nicht unzulässig von anderer Software beeinflusst werden kann.
A1.3	Die eichpflichtige Software muss so konstruiert sein, dass sie nicht unzulässig über die Schnittstellen des Gerätes beeinflusst werden kann.
Software-Schutz	
A2.1	Eichpflichtige Programme und Daten müssen gegen zufällige und unabsichtliche Veränderungen geschützt werden.
A2.2	Eichpflichtige Programme und Daten müssen gegen absichtliche Veränderungen durch nicht autorisierte Personen geschützt werden.
A2.3	Nur die zugelassene und geeichte Software darf für gesetzlich geregelte Zwecke verwendet werden. Es muss klar und eindeutig sein, dass eine Messwert-Darstellung von einem zugelassenen Programm erzeugt wird.
A2.4	Funktionsfehler in software-gesteuerter Hardware, die Messwerte verfälschen können, müssen erkannt werden und auf den Fehler muss eine Reaktion erfolgen.
Software Konformität	
A3.1	Die Software darf nach der Zulassung nicht unzulässig verändert werden.
A3.2	Für die Durchführung der Eichung der eichpflichtigen Software müssen geeignete Anweisungen zur Verfügung stehen.
Prüfbarkeit	
A4.1	Die Funktionalität des Messgerätes muss prüfbar sein.
Dokumentation für die Zulassungsprüfung	
A5.1	Die eichpflichtige Software muss einschließlich ihrer Hardware- und Software-Umgebung in geeigneter Weise dokumentiert sein.

Tabelle 4-1: Grundlegende Software-Anforderungen (aus WELMEC 7.1)

5 Literatur

- [1] WELMEC Guide 7.1 „Software Requirements on the Basis of the Measuring Instruments Directive“, 1999 – <http://www.welmec.org/publicat.htm>
- [2] Kommentare zu Software-Anforderungen PTB-A 50.7-1, Anhang 1 der PTB-A 50.7, PTB, 2002

Software-Anforderungen an Messgeräte und Zusatzeinrichtungen gemäß PTB-A 50.7

Anhang
PTB-A 50.7-2

Geräteklasse 2: Gerät mit Datenübertragung über Kommunikationsnetzwerke

April 2002*

Die folgenden Software-Anforderungen sind abgestimmt auf Messgeräte und Zusatzeinrichtungen für Elektrizität, Gas, Wasser und Wärme und sind ein Anhang zur PTB-A 50.7. Sie sind abgeleitet aus dem WELMEC-Leitfaden 7.1 „Software“ [1] und beruhen damit auf der →MID, Anhang I und den messgerätespezifischen Anforderungen der Anhänge MI-001 bis MI-004 (siehe Vorwort des Hauptteils der PTB-A 50.7).

Die Anforderungen entsprechen den anerkannten Regeln der Technik. Sie wurden in schriftlicher Abstimmung von den Mitgliedern der Vollversammlung für das Eichwesen im April 2002 verabschiedet.

Dieser Anhang zur Anforderung A50.7 gilt für die folgenden im WELMEC-Leitfaden 7.1 definierten eichrechtlichen und technischen Kategorien (**Geräteklasse 2**):

Manipulationsschutz: *mittel/hoch*

Prüftiefe: *mittel*

Konformität: *mittel*

Hardware-Konfiguration: *Messgerät oder Zusatzeinrichtung in geschlossenem Gehäuse mit Schnittstellen, an offenem Datennetz angeschlossen (e), siehe Abb. 1 bis 4*

Bedienoberfläche: *Nur eichpflichtige Betriebsart. (f)*

Laden von Software: *Nicht vorgesehen. (i)*

Software-Struktur: *Gesamte Software wird als eichpflichtig angesehen. (l)*

Software-Umgebung: *Nicht variabel, die gesamte Software wurde zum messtechnischen Zweck konstruiert. (o)*

Fehlererkennung: *Software-Fehlererkennung notwendig. (r)*

Langzeitspeicherung: *Langzeitspeicherung von Messwerten vorgesehen. (t)*

Messprinzip: *Kumulative Messungen und nicht-kumulative Messungen zu bestimmten Zeitpunkten. Nicht wiederholbare Messung. Einfache, statische Messung. (u/v, x, y)*

(Abkürzungen gemäß WELMEC-Leitfaden 7.1 [1])

Die Bauart eines Messgerätes oder einer Zusatzeinrichtung, die von diesen Anforderungen abweicht, wird zugelassen, wenn die gleiche Messsicherheit auf andere Weise gewährleistet ist. In diesem Fall werden die Anforderungen an die Bauart bei der Zulassung festgelegt (§ 16 Abs. 2 der Eichordnung).

* Ergänzung am 30.04.2010 zu Pkt. 1 auf S. 3

Inhalt

1	Vorbemerkung	3
1.1	Kryptologische Begriffe	3
2	Beschreibung der Geräteklasse 2	4
3	Spezifische Software-Anforderungen für Geräteklasse 2.....	7
3.1	Anforderungen an Funktionalität und Software-Struktur (A1).....	7
3.1.1	Spezifikation der Grundanforderung A1.3.....	7
3.1.1.1	Software zur Bedienung von Hardware-Schnittstellen.....	7
3.1.1.2	Software zur Abfrage von Tastaturen und Tasten	8
3.2	Anforderungen zum Schutz gegen zufällige Informationsverfälschungen und Manipulationen und zur Vermeidung von Bedienungsfehlern (A2)	9
3.2.1	Spezifikation der Grundanforderung A2.1	9
3.2.1.1	Physikalische Effekte.....	9
3.2.1.2	Bedienungsfehler und falsche Messwertzuordnung	9
3.2.2	Spezifikation der Grundanforderung A2.2.....	10
3.2.2.1	Schutz gegen direkte Verfälschung von im Messgerät gespeicherten Messwerten .	10
3.2.2.2	Gesicherte und setzbare Parameter.....	10
3.2.2.3	Schutz des Programmcodes	11
3.2.2.4	Schutz von übertragenen oder offen gespeicherten Daten	11
3.2.3	Spezifikation der Grundanforderung A2.3.....	12
3.2.4	Spezifikation der Grundanforderung A2.4.....	12
3.3	Anforderungen zur Konformität zwischen Bauartmuster und Seriengerät (A3).....	13
3.3.1	Spezifikation der Grundanforderung A3.1.....	13
3.3.2	Spezifikation der Grundanforderung A3.2.....	13
3.4	Prüfbarkeit (A4).....	15
3.4.1	Spezifikation der Grundanforderung A4.1	15
3.5	Geforderte Dokumentation zur Zulassungsprüfung (A5).....	16
3.5.1	Spezifikation der Grundanforderung A5.1	16
4	Grundlegende Software-Anforderungen nach WELMEC-Leitfaden 7.1	18
5	Literatur.....	18

1 Vorbemerkung

Diese PTB-Anforderung ist eine gerätespezifische Interpretation der allgemeinen Software-Anforderungen im WELMEC-Leitfaden 7.1. Dieser Leitfaden enthält „Grundlegende Software-Anforderungen“, die aus dem Anhang I der →MID abgeleitet sind. Für die praktische Anwendung ist es notwendig, diese weiter zu interpretieren und zu detaillieren, wobei die verschiedenen Anwendungsbereiche der betreffenden Messgeräteart und technische Eigenschaften der Hardware und der Software berücksichtigt werden. Für jede Messgeräteart gibt es im Allgemeinen mehrere Varianten dieser Interpretationen.

Zur besseren Handhabung werden die vorkommenden Geräte in Klassen eingeteilt, für die es in Form eines Anhanges zusätzliche spezifische Anforderungen zur PTB-A 50.7 gibt. Der vorliegende Anhang PTB-A 50.7-2 enthält die Anforderungen für die Geräteklasse 2. Er ist anzuwenden, wenn das Messgerät oder die Zusatzeinrichtung die im Deckblatt dieses Anhanges aufgelisteten Eigenschaften aufweist. Die Anforderungen entsprechen weitgehend denjenigen, die an ein „einfaches Gerät“ gestellt werden (siehe Anhang PTB-A 50.7-1); lediglich die Anforderungen in Abschnitt 3.2.2.4 sind unterschiedlich.

Die Anforderungen werden im Folgenden ohne ausführliche Erläuterung aufgeführt. Als Interpretationshilfe steht ein separates Dokument „*Kommentare zu Software-Anforderungen PTB-A 50.7-2, Anhang 2 der PTB-A 50.7*“ zur Verfügung. Es enthält allgemeine Erläuterung zur Systematik des WELMEC-Leitfadens 7.1, Erklärungen der spezifischen Anforderungen für Geräteklasse 2, und Beispiele für technische Lösungen. **(Ergänzung am 30.04.2010: Dieser Kommentar ist leider nicht verfügbar.)**

Erklärungen von Begriffen sind dem WELMEC-Leitfaden 7.1, Abschnitt 2 und dem Hauptteil der PTB-A 50.7, Abschnitt 1 (Kennzeichnung mit „→“), zu entnehmen.

1.1 Kryptologische Begriffe

Hash-Code	Ein Textblock wird mit einem Transformationsalgorithmus auf eine viel kürzere Zeichenkette abgebildet. Diese Zeichenkette heißt Hash-Code; sie kennzeichnet den Textblock eindeutig. Der Algorithmus ist darauf ausgerichtet, dass verschiedene Textblöcke mit großer Wahrscheinlichkeit einen anderen Hash-Code ergeben.
Schlüssel	Große Zahl oder lange Zeichenkette, mit der ein Text durch einen Algorithmus verknüpft wird, um ihn für jemanden, der den Schlüssel nicht kennt, unlesbar zu machen.
Signatur	Verschlüsselung eines →Hash-Codes. Anmerkung: Meist wird unsymmetrische Verschlüsselung angewandt, das heißt, dass für Verschlüsselung (Signaturbildung) und Entschlüsselung (Signaturprüfung) verschiedene Schlüssel zum Einsatz kommen. Vorteilhaft ist, dass der zur Signaturprüfung beim Empfänger notwendige Schlüssel öffentlich sein darf, also nicht geheim gehalten zu werden braucht.
Verschlüsselung	Transformation einer lesbaren Zeichenkette (Klartext) in eine nicht lesbare (Chiffre). Anmerkung: Der Algorithmus, mit dem verschlüsselt wird, ist meist nicht geheim. Der Schlüssel, mit dem der Klartext verknüpft wird, muss jedoch geheim gehalten werden. Bei <i>symmetrischen Schlüsselssystemen</i> wird zur Rücktransformation vom Chiffre zum Klartext derselbe →Schlüssel verwendet. Bei <i>unsymmetrischen Schlüsselssystemen</i> sind es ein geheimer →Schlüssel und ein davon verschiedener öffentlicher Schlüssel, mit dem die entgegengesetzte Transformation durchgeführt wird.

2 Beschreibung der Geräteklasse 2

Im Folgenden werden typische Geräte, für die die in Abschnitt 3 definierten Anforderungen gelten sollen, beschrieben. Beispiele für derartige Geräte sind „Statische“ Elektrizitätszähler, elektronische →Zusatzeinrichtungen, Mengenumwerter, mikroprozessorgesteuerte Gas-, Wasser- und Wärmezähler usw. Aus Abb. 1 geht hervor, dass der grundsätzliche Aufbau der Geräte bei allen Messgerätearten und Zusatzeinrichtungen gleich ist, nur die Eingangsschaltungen zur Konvertierung der Eingangssignale unterscheiden sich abhängig von den zu messenden Größen oder sind bei Zusatzeinrichtungen überhaupt nicht vorhanden.

So zeigt Abb. 2 einen Impulsgeber mit Reed-Relais, typisch für Messgeräte, bei denen Umdrehungen von mechanischen Messwertaufnehmern gezählt werden. Die Impulse werden auf einen Zählbaustein geführt, der vom Mikrorechner ausgelesen werden kann.

Abb. 3 zeigt eine Kombination aus Impulsgeber und Analog-Digital-Wandlern wie sie bei Wärmezählern anzutreffen ist. Hier müssen zwei Größen gemessen werden, nämlich der Durchfluss des Heizwassers und die Temperaturdifferenz zwischen Vor- und Rücklauf. Man speist die Temperatur-Sensoren mit gepulstem Konstant-Strom und führt die am Sensor abfallende Spannung einem Analog-Digital-Wandler zu. Der Mikroprozessor berechnet aus den gemessenen Größen Volumen bzw. Volumenstrom und Temperaturdifferenz unter Berücksichtigung des Wärmeoeffizienten die thermische Energie und bringt sie zur Anzeige.

Abb. 4 zeigt einen Konverter mit Analog-Digital-Wandlern zur Messung der elektrischen Energie. Die Momentanwerte von Strom und Spannung werden in kurzen Abständen abgetastet und den Wandlern zugeführt. Der Mikroprozessor liest sie aus und berechnet die Spannungsverläufe, die momentane Leistung und die Energie sowie weitere elektrische Größen.

Das Gerät der Klasse 2 lässt sich mit den Begriffen des WELMEC-Leitfadens 7.1 folgendermaßen beschreiben (das Ergebnis dieser Klassifizierung ist auf dem Deckblatt in Kurzform wiedergegeben):

Geschlossenes Gehäuse, alle Komponenten des Gerätes sind innerhalb des Gehäuses, eine eichtechnische Sicherung des Gehäuses ist (falls erforderlich) möglich.

- Die Eingangsschaltungen der Geräte bestehen häufig aus mechanisch angetriebenen Impulsgebern (z. B. bei Elektrizitätszählern mit der Ferrarisscheibe gekoppelte Magnet-Reedrelais-Kombination) oder aus Analog-Digital-Wandlern.
- Der Digitalteil enthält neben dem Mikroprozessor / Mikrocontroller weitere Komponenten wie z.B. Programm- und Arbeitsspeicher, nicht flüchtige Datenspeicher, Timer, Watchdogs, Schnittstellen-Controller, LCD-/LED-Controller, LCD/LED als Anzeige.
- Die Zusatzeinrichtung enthält einen Messwertspeicher, der die Werte auch ohne externe Stromversorgung erhält.
- Die hier behandelte Geräte-Kategorie besitzt eine Schnittstelle zum Anschluss von sowohl eichpflichtigen als auch nicht eichpflichtigen Geräten. In der Anordnung gemäß Abb. 1 werden z.B. die vom Messgerät ermittelten Messwerte über ein Kommunikationsnetzwerk an eine Zusatzeinrichtung übertragen und dort für längere Zeit gespeichert. Anhand dieser gespeicherten Werte kann der Kunde die Rechnung überprüfen, die von der von der Eichpflicht ausgenommenen Zentrale erstellt worden ist. Die Datenübertragung erfolgt nach einem Protokoll entsprechend dem Stand der Technik, das die Möglichkeit bietet, die Anforderungen in Abschnitt 3.2.2.4 zur Sicherung der eichtechnisch relevanten Daten gegen Manipulationen zu erfüllen.

Anmerkung: Werden Messwerte nur zur nicht eichpflichtigen Weiterverarbeitung über die Schnittstelle an andere Geräte übertragen (unter Einhaltung der Bedingungen von §9 EO), so gelten die Anforderungen gemäß Anhang PTB-A 50.7-1.

- Das Gerät kann über die Schnittstelle parametrierbar werden. Die Anforderungen im Hauptteil PTB-A 50.7, Abschnitt 3.1.9 und den Tabellen 7-2 und 7-3 sind zu beachten.
- Die Software ist in nicht-flüchtigen Speichern abgelegt, die zur Programmierung ausgebaut werden müssen ((P)ROM, EPROM) oder deren Programmierung durch eine eichtechnische Sicherung verhindert werden kann.
- Die Software ist komplett für die Messaufgabe konstruiert, es gibt kein universelles Betriebssystem.
- Die gesamte Bedienoberfläche (d.h. die Darstellung von Messwerten und Daten und die Steuerung des Gerätes durch den Bediener z.B. durch Menüs) wird von der eichpflichtigen Software generiert.

- Die Software kann nicht eichpflichtige Teile enthalten. Diese sind in den eichpflichtigen Teil integriert. Die Software wird als Gesamtheit betrachtet und zugelassen. Jede Änderung der Software wird der Zulassungsstelle mitgeteilt.

Anmerkung: Der Hersteller hat die Wahl, die Software so zu konstruieren, dass nicht eichpflichtige Teile von den eichpflichtigen klar getrennt sind und die eichpflichtigen Funktionen und Daten nicht unzulässig beeinflussen. In diesem Fall werden an den nicht eichpflichtigen Software-Teil geringere Konformitätsanforderungen gestellt. Es gelten bei dieser Software-Konzeption die Anforderungen des Anhangs PTB-A 50.7-3.

- Als software-gesteuerte Fehlererkennung sind beispielsweise realisiert: Prüfsummen-Berechnung über Speicherbereiche, Watchdog-Kontrolle des Programm-Ablaufs.

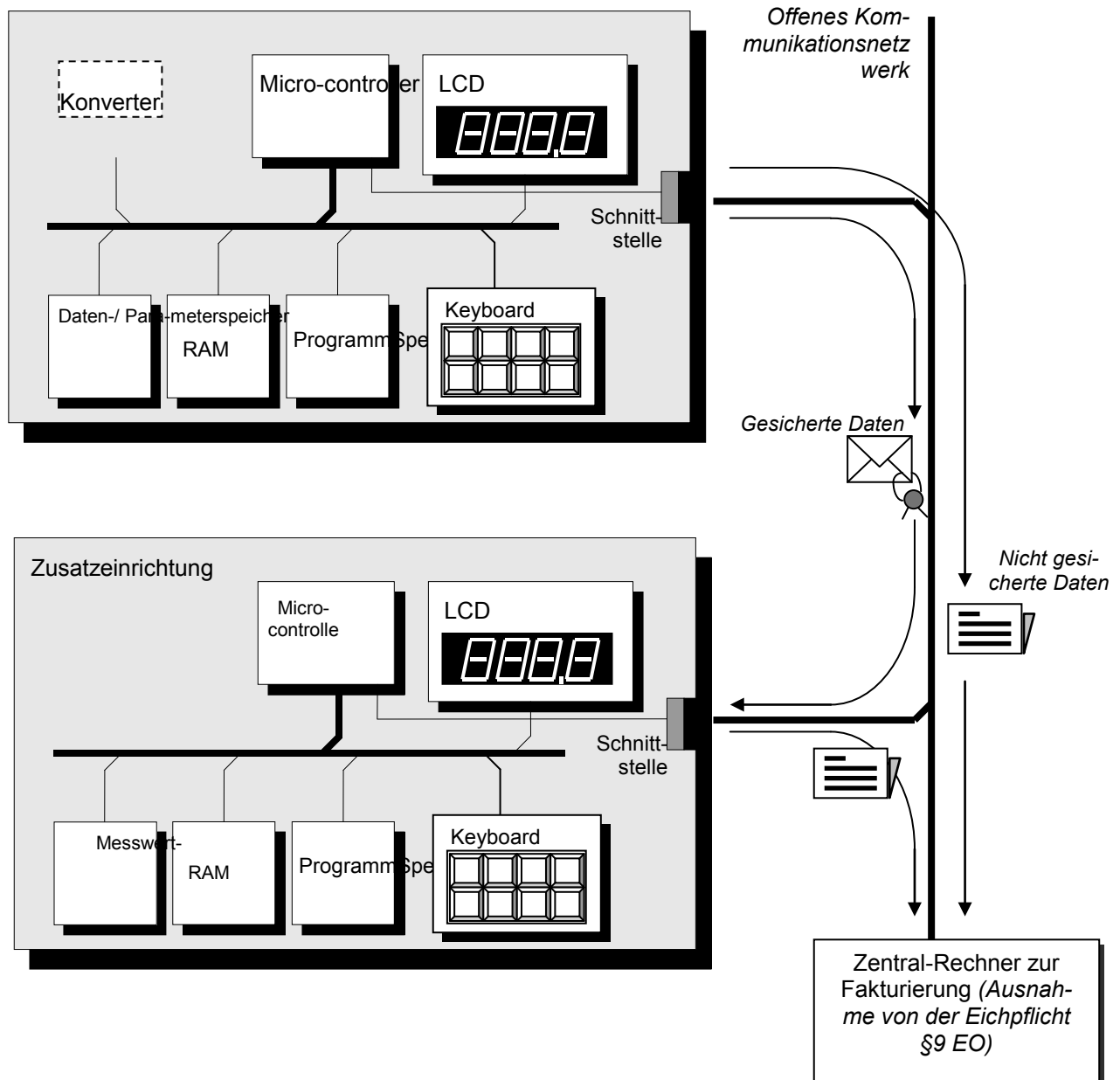


Abbildung 1: Beispiel für typische Hardware-Konfiguration der Geräteklasse 2 (Konverter siehe folgende Abbildungen)

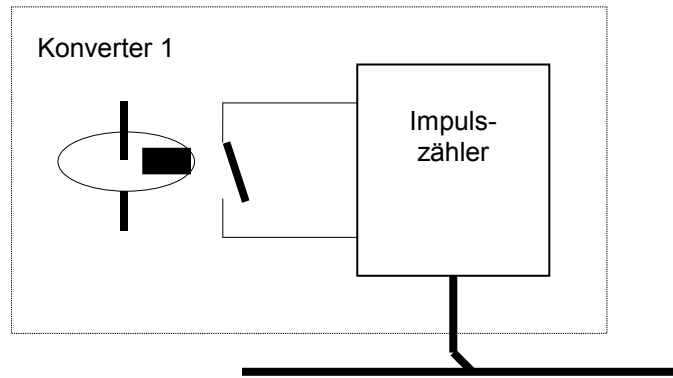


Abbildung 2: Beispiel für Messwertwandler (Konverter in Abb. 1) für Turbinenradzähler und Ferraris-Zähler

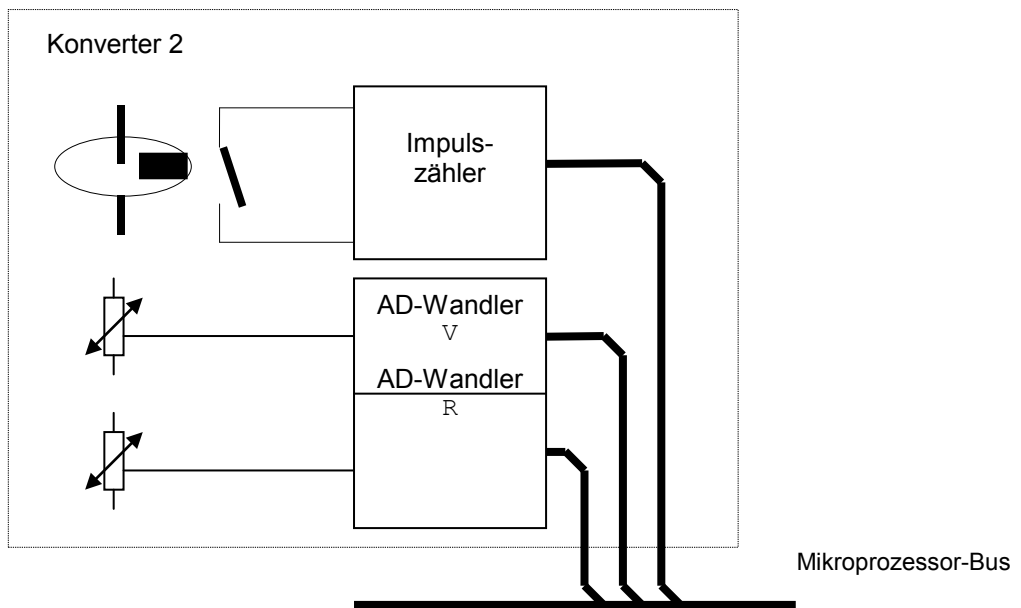


Abbildung 3: Beispiel für Messwertwandler eines Wärmezählers

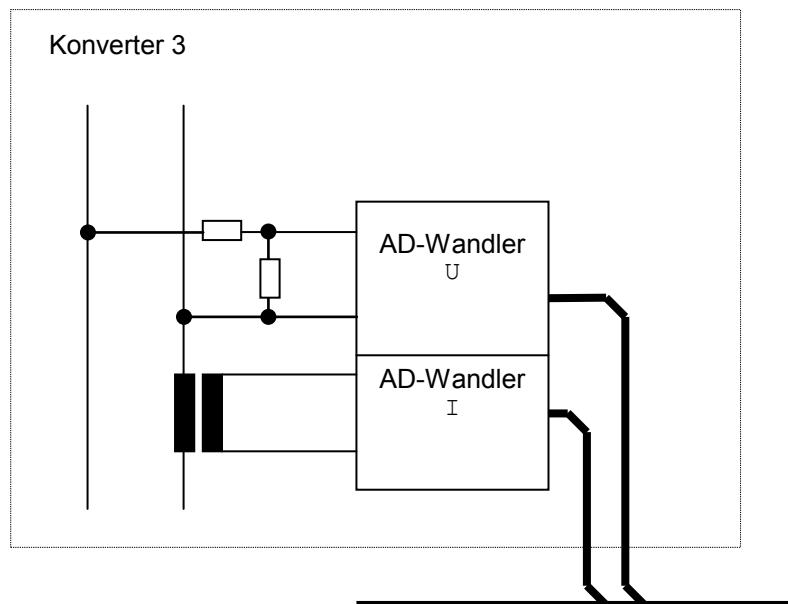


Abbildung 4: Beispiel für Messwertwandler eines elektronischen Elektrizitätszählers

3 Spezifische Software-Anforderungen für Geräteklasse 2

Anmerkung zur Schreibweise: Im Folgenden werden die grundlegenden Anforderungen des WELMEC-Leitfadens (siehe Tabelle 4-1, Seite 18) in doppelt gerahmten Kästen zitiert und die daraus abgeleiteten spezifischen Anforderungen in einfachen Kästen dargestellt. Die Nummerierung der einzelnen spezifischen Anforderungen bezieht sich auf die Nummern der grundlegenden Anforderungen des WELMEC-Leitfadens 7.1.

Aus den grundlegenden Anforderungen wurden neben den spezifischen Anforderungen an die Geräteeigenschaften auch Anforderungen an die Verfahrensweise bei der Zulassungsprüfung (Beispiel VZ1.3-1) und bei der Eichung (Beispiel VE1.3-1) und Anforderungen an den Software-Hersteller (Beispiel VH1.3-1) abgeleitet.

3.1 Anforderungen an Funktionalität und Software-Struktur (A1)

Anmerkung: Die Anforderungen A1.1 und A1.2 (s. Tabelle 4-1, Seite 18) sind bei der hier behandelten Geräteklasse nicht relevant.

3.1.1 Spezifikation der Grundanforderung A1.3

WELMEC 7.1:

A1.3 Die eichpflichtige Software muss so konstruiert sein, dass sie nicht unzulässig über die Schnittstellen des Gerätes beeinflusst werden kann.

Hinsichtlich ihrer Funktionalität sind Software-Teile, die Eingaben über Schnittstellen und die Eingaben über Tastaturen ermöglichen ähnlich. Deshalb wird die Grundanforderung A1.3 nicht nur auf die Bedienung von Hardware-Schnittstellen (Abschnitt 2.1.1.1) sondern sinngemäß auch auf Tasten- bzw. Tastatur-Eingabe (Abschnitt 2.1.1.2) angewandt.

3.1.1.1 Software zur Bedienung von Hardware-Schnittstellen

Nahezu jedes softwaregesteuerte Messgerät ist heute mit Schnittstellen ausgestattet, weil z.B. Messwerte von anderen Geräten verwendet werden um einen Prozess zu steuern oder weil das Messgerät von anderen Geräten gesteuert werden soll. Über Eingangs- und Ausgangsschnittstellen dürfen →eichtechnische relevante Funktionen und Daten nicht unzulässig beeinflusst werden (Hauptteil PTB-A 50.7, Abschnitt 3.1.3). Die Ausgabe-Richtung ist nicht kritisch aber bei der Eingabe ergeben sich zwei Probleme:

- Die Messwerte könnten über die Schnittstelle beeinflusst werden. Manipulationen könnten möglich sein, wenn die Software, die Schnittstellenbefehle empfängt dies zulässt.
- Für den Prüfer ist es nicht möglich, direkt zu prüfen, ob Manipulationen verhindert werden, da sich die Prüfung auf die Dokumentation der Software und nicht auf den Quellcode abstützt.

Deshalb sind folgende spezifische Anforderungen und Anweisungen erforderlich:

A1.3-1 Alle über Schnittstellen des Gerätes empfangenen Befehle dürfen Daten und Funktionen des Gerätes nur in zulässiger Art und Weise beeinflussen:

- Es muss einen Programm-Teil geben, der die empfangenen Befehle interpretiert. Dieser Befehlsinterpreter muss alle möglichen Befehle einteilen in gültige und ungültige. Gültig sind alle, denen er eine Bedeutung zuordnen kann, ungültig ist der Rest.
- Alle ungültigen Befehle dürfen keine Wirkung auf Daten und Funktionen des Gerätes haben.

Anforderung an den Hersteller

Es muss eine detaillierte Dokumentation zur Verfügung gestellt werden, von allen Befehlen und Daten, die über die Schnittstelle übertragen werden können (siehe Anforderung VH5.1-3 in Abschnitt 3.5.1). Zusätzlich ist die folgende Versicherung seitens des Herstellers notwendig:

- | |
|--|
| <p>VH1.3-1</p> <ul style="list-style-type: none">• <i>Der Hersteller muss bestätigen, dass der Befehlsinterpreter alle gültigen Schnittstellen-Befehle erkennt und andere ausfiltert.</i>• <i>Die Bedeutung und Wirkung aller gültigen Schnittstellen-Befehle muss dokumentiert werden.</i>• <i>Der Hersteller muss bestätigen, dass die Dokumentation gemäß VH5.1-3 vollständig ist.</i> |
|--|

Anforderung zur Zulassungsprüfung

Es ist die Aufgabe des Prüfers zu entscheiden, ob ein gültiger Befehl zulässig ist oder nicht.

- | |
|---|
| <p>VZ1.3-1 <i>Bei der Zulassungsprüfung wird beurteilt, ob alle dokumentierten gültigen Befehle zulässig sind.</i></p> |
|---|

Es ist möglich, dass einige Befehle aufgrund des Ergebnisses der Prüfung von gültig auf ungültig klassifiziert werden müssen, mit der Konsequenz, dass sie nun vom Schnittstellen-Kommandointerpreter ausgefiltert werden müssen.

Wenn das Messgerät oder die Zusatzeinrichtung keine Datenschnittstelle besitzt oder wenn die Schnittstelle eichtechnisch verschlossen werden soll, sind die genannten Anforderungen nicht anzuwenden.

3.1.1.2 Software zur Abfrage von Tastaturen und Tasten

Wie oben erwähnt, wird die Grundanforderung A1.3 auch auf Tasten- bzw. Tastatur-Eingabe angewandt. Es ergeben sich die folgenden spezifischen Anforderungen und Anweisungen:

- | |
|--|
| <p>A1.3-2 <i>Alle über Schalter, Tasten oder Tastaturen eingebbaren Befehle dürfen Daten und Funktionen des Gerätes nur in zulässiger Art und Weise beeinflussen.</i></p> <ul style="list-style-type: none">• <i>Es muss einen Programm-Teil geben, der die eingegebenen Tastaturbefehle interpretiert. Dieser Befehlsinterpreter muss alle möglichen Befehle einteilen in gültige und ungültige. Gültig sind alle, denen er eine Bedeutung zuordnen kann, ungültig ist der Rest.</i>• <i>Alle ungültigen Befehle dürfen keine Wirkung auf Daten und Funktionen des Gerätes haben.</i> |
|--|

Anforderung an den Hersteller

Es muss eine detaillierte Dokumentation zur Verfügung gestellt werden, von allen Befehlen und Daten, die eingegeben werden können (siehe Anforderung VH5.1-3 in Abschnitt 3.5.1). Zusätzlich ist die folgende Versicherung seitens des Herstellers notwendig:

- | |
|--|
| <p>VH1.3-2</p> <ul style="list-style-type: none">• <i>Der Hersteller muss bestätigen, dass der Befehlsinterpreter alle gültigen Tastaturbefehle erkennt und andere ausfiltert.</i>• <i>Die Bedeutung und Wirkung aller gültigen Tastaturbefehle muss dokumentiert werden.</i>• <i>Der Hersteller muss bestätigen, dass die Dokumentation vollständig ist.</i> |
|--|

Anforderung zur Zulassungsprüfung

Es ist die Aufgabe des Prüfers zu entscheiden, ob ein gültiger Befehl zulässig ist oder nicht.

VZ1.3-2 *Bei der Zulassungsprüfung wird beurteilt, ob alle dokumentierten gültigen Befehle zulässig sind.*

Es ist möglich, dass einige Befehle aufgrund des Ergebnisses der Prüfung von gültig auf ungültig klassifiziert werden müssen, mit der Konsequenz, dass sie nun vom Kommandointerpreter ausgefiltert werden müssen.

Wenn das Messgerät oder die Zusatzeinrichtung keine Vorrichtung zur manuellen Eingabe besitzt oder wenn diese eichtechnisch gesichert werden soll, sind die genannten Anforderungen nicht anzuwenden.

3.2 Anforderungen zum Schutz gegen zufällige Informationsverfälschungen und Manipulationen und zur Vermeidung von Bedienungsfehlern (A2)

3.2.1 Spezifikation der Grundanforderung A2.1

WELMEC 7.1:

A2.1 *Eichpflichtige Programme und Daten müssen gegen zufällige und unabsichtliche Veränderungen geschützt werden.*

Es gibt drei Gründe für unzulässige Änderungen der Software im Sinne dieser Anforderung: physikalische Effekte, Fehlbedienung und - im weiteren Sinne - falsche Zuordnung eines Messwertes zu einer bestimmten Messung.

3.2.1.1 Physikalische Effekte

Wenn das betreffende Gerät entsprechend den einschlägigen Vorschriften auf Verträglichkeit mit den Umgebungsbedingungen getestet worden ist (elektromagnetische Verträglichkeit, Temperatur, Feuchte usw.) brauchen physikalische Effekte als Ursache für Informationsverfälschungen grundsätzlich nicht angenommen zu werden (Ausnahme: siehe Anforderung A2.4).

3.2.1.2 Bedienungsfehler und falsche Messwertzuordnung

Die folgende Definition der spezifischen Anforderung A2.1-1 deckt Verfälschungen von Daten und falsche Zuordnung von selbst unverfälschten eichtechnisch relevanten Daten ab. Es ist möglich, dass der Kunde gespeicherte Messwerte, die Basis der Abrechnung sind, wegen der Komplexität des Messgerätes nicht überprüfen kann:

A2.1-1 *Die Software muss so konstruiert sein, dass die Gefahr von (unabsichtlichen) Bedienungsfehlern gering ist und dass Fehlbedienungen nicht zu einer Verfälschung oder falschen Zuordnung von Messwerten führen (§ 40 EO). Insbesondere muss eine Anzeige der verrechnungsrelevanten Werte und die eindeutige Zuordnung zum jeweiligen Posten in einer Rechnung mit einfachen Mitteln möglich sein.*

Verfälschungen von →eichtechnisch relevanten Daten sind bei der gegebenen Geräteklassifizierung (geschlossenes Gehäuse, kein Laden von Software, kein Betriebssystem mit Bedienoberfläche) nur möglich durch das eichpflichtige Programm des Messgerätes oder der →Zusatzeinrichtung. Wenn aber Anforderungen A1.3-1 und A1.3-2 vom eichpflichtigen Programm erfüllt werden, kann die *Verfälschung* von →eichtechnisch relevanten Daten durch Bedienungsfehler ausgeschlossen werden.

Das Gerät soll die unabsichtliche falsche *Zuordnung* eines Messwertes zu einer Messung durch den →Kunden bei dem Versuch, die in Rechnung gestellten Messwerte an Messgerät oder →Zusatzeinrichtung zu verifizieren, verhindern. Das Gerät muss alle →eichrechtlich relevanten Werte aus dem Langzeitspeicher

lesen und zur Anzeige bringen können. Die Messwerte müssen durch einen Zeitstempel und falls erforderlich durch zusätzliche Kennzeichnungen - z.B. eine laufende Nummer - identifizierbar gemacht werden. Die Kennzeichnungen müssen in der Rechnung wiederzufinden sein. (Vergleiche hierzu Abschnitt 3.1.1.3 im Hauptteil der PTB-A 50.7).

3.2.2 Spezifikation der Grundanforderung A2.2

WELMEC 7.1:

A2.2 *Eichpflichtige Programme und Daten müssen gegen absichtliche Veränderungen durch nicht autorisierte Personen geschützt werden.*

Verfälschungen von Messwerten mit Betrugsabsicht können versucht oder erzielt werden durch:

- direkten Zugriff auf im Messgerät gespeicherte Messwerte
- direkten Zugriff auf Messwerte, die übertragen oder offen gespeichert werden
- indirekt durch Änderung der Parameter des Messgerätes
- indirekt durch Änderung des Programmcodes.

3.2.2.1 Schutz gegen direkte Verfälschung von im Messgerät gespeicherten Messwerten

Bei der hier behandelten Geräteklasse (geschlossenes Gehäuse, kein Laden von Software, kein Betriebssystem mit Bedienoberfläche) ist der direkte Zugriff auf im Messgerät gespeicherte Daten (Messwerte, Parameter) nur dem implementierten Programm möglich. Wenn die spezifischen Anforderungen A1.3-1 und A1.3-2 erfüllt werden, kann die direkte Manipulation von Messwerten und Parametern ausgeschlossen werden. Eine zusätzliche spezifische Anforderung ist nicht notwendig.

3.2.2.2 Gesicherte und setzbare Parameter

Es ist typisch für softwaregesteuerte Zähler und →Zusatzeinrichtungen, dass die Eigenschaften durch eine große Zahl von Parametern eingestellt werden können. Parameter werden eingeteilt in solche, die bei der Eichung gesichert werden müssen, und solche, die vom →Messgerätebesitzer nach der Eichung eingestellt werden können („→ungesicherte Parameter“, siehe Tabellen 7-2 und 7-3 im Hauptteil der PTB-A 50.7). Der →Messgerätebesitzer kann eine eigene Sicherung gegen Missbrauch vorsehen. Weitere Anforderungen zu Parametern sind in den Abschnitten 3.3.1 und 3.3.2 zu finden).

- A2.2-1**
- →Gesichert parametrierbare Größen müssen durch eichtechnische Sicherung gegen Veränderungen geschützt werden können und/oder durch einen Eintrag in das →eichtechnische Logbuch nachvollziehbar gemacht werden.
 - Dagegen können eichtechnisch nicht relevante Größen ungesichert sein (siehe VZ3.2-1). Ungesicherte Größen brauchen nicht durch eine eichtechnische Sicherung geschützt bzw. durch Logbuch-Eintrag nachvollziehbar gemacht zu werden.
 - Ausgewählte, bei der Zulassung freigegebene Größen dürfen auch per Datenfernübertragung gesetzt werden (siehe VZ3.2-1).

Anforderung an die Durchführung der Eichung

VE2.2-1 *Bei der Eichung müssen Parameter, die nicht durch Anforderung VZ3.2-1 ausgeschlossen sind, eichtechnisch gegen Veränderung geschützt werden und / oder die Einträge im →eichtechnischen Logbuch sind zu prüfen.*

3.2.2.3 Schutz des Programmcodes

Das Ändern des Programmcodes des geeichten Messgeräts bzw. der geeichten →Zusatzeinrichtung ist unzulässig. Die Eigenschaften der hier behandelten Geräteklasse (geschlossenes Gehäuse, kein Laden von Software, kein Betriebssystem mit Bedienoberfläche) erlaubt nicht die direkte Änderung des Programmcodes z.B. über die Tastatur oder das Laden von Code über eine Schnittstelle, wenn die Software entsprechend den Anforderungen A1.3-1 und A1.3-2 realisiert ist. Ein anderer Weg die Programme des Messgerätes oder der →Zusatzeinrichtung unzulässig zu verändern wäre der Austausch des Programm-Speichers. Die folgende Anforderung soll unzulässige Programm-Änderungen ausschließen:

A2.2-2 *Programmcodes muss gegen unzulässige Veränderung oder Laden durch eine eichtechnische Sicherung geschützt werden. Das Laden über Schnittstellen oder Einbringen von Programmcodes über austauschbare Speichermedien ist nicht zulässig.*

Anforderung an die Durchführung der Eichung

VE2.2-2 *Bei der Eichung muss der Programm-Speicher gesichert werden.*

(Abhängig von der technischen Lösung und praktischen Ausführung muss das Gehäuse, der Speicher selbst oder eine Schreibschutz-Vorrichtung des Speicher-Schaltkreises eichtechnisch gesichert werden.)

3.2.2.4 Schutz von übertragenen oder offen gespeicherten Daten

Wenn Messwerte über offene Kommunikationsnetzwerke übertragen oder offen gespeichert werden mit dem Ziel, sie später weiter für gesetzlich geregelte Zwecke zu verwenden, müssen die Daten gegen zwei Arten von Verfälschungen geschützt werden:

- a) Empfangene Daten können während Übertragung oder Speicherung verfälscht worden sein, d.h. die *Daten-Integrität* kann verletzt sein.
- b) Empfangene Daten können von einem unbekanntem oder nicht autorisiertem Absender stammen. Das empfangende Gerät muss in die Lage versetzt werden, die *Authentizität* einer Nachricht zu überprüfen und das empfangende Gerät muss in die Lage versetzt werden, zu erkennen, ob die empfangene Nachricht bereits früher einmal gesendet, von einem nicht berechtigten Teilnehmer empfangen und zwischengespeichert und anschließend unverfälscht noch einmal gesendet worden ist (Prüfung der *Daten-Aktualität*).

Die spezifischen Anforderungen A2.2-3 bis A2.2-7 verlangen Schutzmaßnahmen gegen diese Verfälschungen.

A2.2-3 *Über offene Kommunikationsnetzwerke übertragene oder auf frei zugänglichen Speichern gespeicherte eichpflichtige Daten müssen gegen Verfälschungen geschützt werden:*

- *Die Manipulation der Daten muss erkennbar sein.*
- *Bewusste Fehlleitung oder Verzögerung und nicht autorisiertes Einspeisen der Daten in das System muss verhindert werden oder für das empfangende Gerät erkennbar sein.*
- *Die übertragenen Messwerte müssen eindeutig einer Messung zugeordnet werden können.*
- *Die einer Messung zugeordneten eichtechnisch relevanten Daten müssen zu einer Datenstruktur zusammengefasst werden („Eichtechnischer Datensatz“).*

Der Schutz der Daten wird typischerweise durch Berechnung von →Signaturen oder durch →Verschlüsselung realisiert. Vom eichtechnischen Standpunkt ist eine →Verschlüsselung der Messwerte normalerweise nicht notwendig; es ist ausreichend, wenn der Empfänger oder Verwender der Messwerte Verfälschungen *erkennen kann*: Es braucht nur eine →Signatur über die Daten gebildet zu werden und die Daten selbst können in einem lesbaren Format übertragen werden.

Für zwei Manipulationsschutz-Niveaus wurden unterschiedliche Anforderungen definiert (mittleres Niveau: A2.2-4, hohes Niveau: A2.2-5). Das hohe Niveau wird bei Übertragung über das Internet verlangt, das mittlere Niveau kann ausreichen, wenn andere Schutzmaßnahmen im System realisiert sind.

A2.2-4 (mittleres Schutz-Niveau) Über alle Daten eines eichtechnischen Datensatzes muss eine Prüfzahl berechnet werden, mit einem Algorithmus, der sicherstellt, dass sich keine gleiche Prüfzahl für unterschiedliche Datensätze ergibt¹. Die minimale Schlüssellänge beträgt 2 Bytes.

A2.2-5 (hohes Schutz-Niveau) Über alle Daten eines eichtechnischen Datensatzes muss eine Prüfzahl berechnet werden, mit einem Algorithmus, der dem Stand der Technik entspricht². Die minimale Schlüssellänge beträgt 20 Bytes.

A2.2-6 Kryptografische →Schlüssel, Algorithmen usw. müssen gegen Verfälschung geschützt werden.

A2.2-7 Kryptografische Daten und Algorithmen, auf denen die Sicherheit beruht, müssen geheim gehalten und gegen unbefugtes Ausspähen geschützt werden.

Anforderung an den Hersteller

Je nach vorausgesetztem Schutzniveau muss sich der Hersteller an Anforderung VH2.2-1 (mittleres Niveau) oder VH2.2-2 (hohes Niveau) halten.

VH2.2-1 (mittleres Schutz-Niveau) Der Hersteller ist verpflichtet, Algorithmen, →Schlüssel usw., auf denen die Sicherheit von übertragenen oder gespeicherten Daten beruht, geheim zu halten.

VH2.2-2 (hohes Schutz-Niveau) Das Schlüsselmanagement muss entsprechend dem Stand der Technik realisiert werden.

Um die Anforderung VH2.2-2 erfüllen zu können, muss ein unabhängiges Trust Centre zur Schlüsselverwaltung und –Vergabe (*Schlüsselmanagement*) eingeschaltet werden, sofern ein unsymmetrisches Schlüssel-System zum Einsatz kommt.

3.2.3 Spezifikation der Grundanforderung A2.3

WELMEC 7.1:
A2.3 Nur die zugelassene und geeichte Software darf für gesetzlich geregelte Zwecke verwendet werden. Es muss klar und eindeutig sein, dass eine Messwert-Darstellung von einem zugelassenen Programm erzeugt wird.

Diese Anforderung wird durch Abschnitt 3.1 im Hauptteil der PTB-A 50.7 abgedeckt.

3.2.4 Spezifikation der Grundanforderung A2.4

WELMEC 7.1:
A2.4 Funktionsfehler in softwaregesteuerter Hardware, die Messwerte verfälschen können, müssen erkannt werden und auf den Fehler muss eine Reaktion zur Fehlerbehandlung erfolgen.

Wenn Daten oder Programmcode für lange Zeit (mehrere Monate oder Jahre) gespeichert werden, ist die Wahrscheinlichkeit für eine Verfälschung durch physikalische Effekte nicht mehr vernachlässigbar. Deshalb müssen Fehler aufgrund zufälliger Effekte in der Hardware von Langzeitspeichern erkannt werden:

¹⁾ Z.B. CRC-Algorithmus [2]

²⁾ Z.B. Hash-Algorithmus SHA-1 [3,4] + Verschlüsselungsalgorithmus IDEA [5]

A2.4-1 Bei eichpflichtigen Programmen und Daten in Langzeitspeichern müssen Informationsverfälschungen durch zyklische automatische Prüfungen erkennbar gemacht werden.

3.3 Anforderungen zur Konformität zwischen Bauartmuster und Seriengerät (A3)

3.3.1 Spezifikation der Grundanforderung A3.1

WELMEC 7.1:

A3.1 Die Software darf nach der Zulassung nicht unzulässig verändert werden.

Die folgenden spezifische Anforderungen und Anweisungen setzen diese Grundanforderung in das verlangte Konformitätsniveau um:

A3.1-1 Die implementierte Software jedes Seriengerätes muss identisch mit der des Bauartmusters sein.

Anforderung an den Hersteller

Der Hersteller muss die folgende Anforderung beachten:

VH3.1-1 Die Zulassungsstelle muss über jede Änderung der Software informiert werden. Geänderte Software darf nicht installiert werden, bevor die Zulassungsstelle zugestimmt hat. Wenn Änderungen vorgenommen worden sind, muss die Software-Dokumentation aktualisiert werden.

Anforderung zur Zulassungsprüfung

Die Zulassungsstelle muss die folgende Anforderung beachten:

VZ3.1-1 Die zugelassene Dokumentation und der vollständige ausführbare Programmcode des Bauartmusters werden bei der Zulassungsstelle in einer Form hinterlegt, die einen Vergleich der Software der Seriengeräte mit der des Baumusters ermöglicht. Bei der Zulassung wird ferner festgelegt, ob der Quellcode ebenfalls hinterlegt werden muss.

Anmerkung: Wenn Funktionen der Software über (->gesicherte) Parameter eingestellt werden können, legt die Zulassungsstelle fest, welche einstellbaren Funktionen (Varianten), geprüft und zugelassen werden müssen.

3.3.2 Spezifikation der Grundanforderung A3.2

WELMEC 7.1:

A3.2 Für die Durchführung der Eichung der eichpflichtigen Software müssen geeignete Anweisungen zur Verfügung stehen.

Das Problem bei der Eichung von softwaregesteuerten Geräten ist, dass viele der Eigenschaften nicht unmittelbar geprüft werden können. Die Eichung muss sich auf die Ergebnisse der Zulassungsprüfung und die Annahme abstützen, dass der Hersteller die Konformitätsanforderungen befolgt. Die Beschaffenheitsprüfung bei der Eichung beschränkt sich deshalb im Normalfall auf die Überprüfung der Software-Identität und die richtige Einstellung von Parametern. Die folgenden spezifischen Anforderungen und Anweisungen sollen eine effektive und sichere eichtechnische Prüfung möglich machen (siehe auch Hauptteil PTB-A 50.7, Abschnitt 3.1.9).

A3.2-1 a) *Die Software-Identifikation muss automatisch unmittelbar vor der Anzeige aus dem ausführbaren Programmcode berechnet werden.*

ODER

b) *Als Software-Identifikation wird die Software-Versionsnummer verwendet. In diesem Fall muss genau dokumentiert sein, wie die Versionsnummer aufgebaut ist. Jede Änderung der Software muss zu einer Änderung der Versionsnummer führen.*

Anmerkung: Grundsätzlich besteht nach WELMEC Leitfaden 7.1 bei Konformitätsniveau „mittel“ die Forderung der **Identität** zwischen Software des Baumusters und des Seriengerätes. Bei der Zulassung wird festgelegt, welche Form der Software-Identifikation notwendig ist.

A3.2-3 *Können Funktionen der Programme über Parameter eingestellt werden, so muss jede Parametrier-Variante (siehe unten) identifizierbar sein. Die Identifikation besteht entweder aus*

a) *einer berechneten Prüfzahl (→Signatur) über die relevanten Parameterwerte.*

ODER

b) *einer Versionsnummer für den Parametersatz. In diesem Fall muss genau dokumentiert sein, wie die Versionsnummer aufgebaut ist. Jede Änderung eines Parameters muss zu einer Änderung der Versionsnummer führen.*

Wenn es sich nur um wenige Parameter handelt, ist keine spezielle Identifikation erforderlich. Anforderung A3.2-4 (Anzeige) gilt dann für jeden einzelnen Parameter-Wert.

Anmerkung: Eine **Parametrier-Variante** ist ein Satz von Parameterwerten. Dabei handelt es sich um Parameter, mit denen sich eichrechtlich relevante Eigenschaften und Funktionen des Gerätes definieren lassen. Mit den Werten der Parameter werden die Eigenschaften und Funktionalitäten des Gerätes festgeschrieben.

Im Allgemeinen sind hier andere, sehr von der programm-technischen Lösung abhängige Parameter gemeint, als die in den Tabellen 7-2 und 7-3 im Hauptteil genannten. Bei großem Umfang der Parametrier-Möglichkeiten entspricht die „Parametrierung“ eines Gerätes eher einer Programmierung, so dass Parametrier-Varianten eichrechtlich wie unterschiedliche Programm-Versionen behandelt werden müssen.

Die Anmerkung zu A3.2-1 gilt hier sinngemäß.

A3.2-4 *Die Software- bzw. Parameter-Identifikation muss*

a) *auf Anforderung (z.B. über die Tastatur des Messgerätes) oder automatisch zyklisch angezeigt werden*

ODER

b) *wenn es technisch nicht möglich ist, auf dem Typenschild angebracht werden.*

Anforderung zur Zulassungsprüfung

Die Zulassungsstelle muss die folgenden Anweisungen beachten:

VZ3.2-1 Die Liste der Parameter (siehe VH5.1-5) muss geprüft werden. Alle Parameter müssen klassifiziert werden in solche, die eichtechnisch →gesichert werden müssen und solche, die nach der Eichung ohne Verletzung einer eichtechnischen Sicherung bzw. ohne Logbuch-Eintrag eingestellt werden dürfen („→ungesicherte Parameter“, siehe Hauptteil PTB-A 50.7, Abschnitt 3.1.9). Von den ungesicherten Parametern können aufgrund des Prüfergebnisses einzelne ausgewählt werden, die auch „→fernparametrierbar“, d.h. über die Schnittstelle und Datenfernübertragung ohne Anwesenheit eines Monteurs einstellbar sein dürfen.

VZ3.2-2 Die Zulassungsstelle muss eine Anleitung zur eichtechnischen Prüfung erstellen, sofern diese nicht in der Prüfregel beschrieben ist. Diese Anleitung enthält im Allgemeinen die folgenden Punkte:

- eine Liste der Schnittstellen, die gesichert werden müssen und eine Liste der Schnittstellen, die ungesichert bleiben dürfen
- eine Liste der Programm-Speicher, die gegen Austausch gesichert werden müssen
- eine Beschreibung der Schreibschutz-Vorrichtung für Programm- und Parameter-Speicher, die gesichert werden müssen
- eine Liste aller Parameter und ihrer Sollwerte, die bei der Eichung überprüft und gesichert werden müssen
- den Sollwert der Software-Identifikation
- eine Schritt-für-Schritt-Anleitung auf der Basis der Hersteller-Dokumentation, die angibt, wie die Software-Identifikation und Parameter-Werte und ggf. das Logbuch zur Anzeige gebracht werden können.

Anforderung an die Durchführung der Eichung

Bei der Beschaffenheitsprüfung im Rahmen der Eichung bzw. Befundprüfung sind die folgenden Anweisungen einzuhalten:

VE3.2-1 Die Beschaffenheitsprüfung ist auf der Basis der Anforderung VZ3.2-2 durchzuführen.

VE3.2-2 Schnittstellen, Programm- oder Parameter-Speicher usw. die in der Anforderung VZ3.2-2 nicht erwähnt sind, müssen eichtechnisch gesichert werden. Im Zweifelsfall darf das Gerät nicht geeicht werden.

3.4 Prüfbarkeit (A4)

3.4.1 Spezifikation der Grundanforderung A4.1

WELMEC 7.1:

A4.1 Die Funktionalität des Messgerätes muss prüfbar sein.

Für Zähler und Zusatzeinrichtungen, die z.B. Lastgänge speichern oder Maxima im Abrechnungsintervall berechnen leitet sich die folgende Anforderung an den Hersteller aus der Grundanforderung A4.1 ab:

VH4.1-1 Wenn die Software neue Messwerte ermittelt, die es erforderlich machen, das Gerät über große Zeiträume zu beobachten, müssen Hilfsmittel zur Verfügung gestellt oder im Gerät implementiert werden, die es erlauben, Algorithmen innerhalb einer vertretbaren Zeit zu prüfen.

VH4.1-2 Wenn eine große Anzahl von Parametern zu prüfen ist, muss die Software eine Prüfzahl über die eichtechnisch relevanten Parameter bilden oder es muss eine Versionsnummer für diese Parametrier-Variante geben (vergleiche Anforderung A3.2-3). Prüfzahl oder Versionsnummer müssen am Gerät anzeigbar sein, so dass ein Soll-Ist-Vergleich einer einzigen Zahl erforderlich ist, um den gesamten Parametersatz zu überprüfen.

VH4.1-3 Wenn am Gerät eine Schnittstelle zum Parametrieren vorhanden ist, muss entweder zusätzlich zu den aktuell eingestellten eichtechnisch relevanten Parametern die Soll-Merkmalisliste mit der Ur-Parametrierung im Gerät abgespeichert sein

ODER

die ursprüngliche Parametrierung muss anhand eines →eichtechnischen Logbuches lückenlos nachvollziehbar sein

ODER

die Urparametrierung muss dem Gerät in Papierform beigegeben werden (vergleiche Hauptteil Abschnitt 3.1.9.2).

3.5 Geforderte Dokumentation zur Zulassungsprüfung (A5)

3.5.1 Spezifikation der Grundanforderung A5.1

WELMEC 7.1:

A5.1 Die eichpflichtige Software muss einschließlich ihrer Hardware- und Software-Umgebung in geeigneter Weise dokumentiert sein.

Anforderung an den Hersteller

Diese Grundanforderung richtet sich an den Hersteller. Die Dokumentation soll die folgenden Punkte beinhalten (einige sind in bestimmten Fällen nicht relevant):

VH5.1-1 Beschreibung der Software-Umgebung

- Block-Schaltbild der Hardware des Messgerätes oder der →Zusatzeinrichtung

VH5.1-2 Beschreibung der Software-Struktur und –Funktionen
Diese Beschreibung soll den Prüfer in die Lage versetzen, die Struktur der Software, den Ablauf der Datenverarbeitung, die Funktionen der einzelnen Software-Teile und die Bedeutung von Daten zu verstehen. Die Beschreibung kann aus den folgenden Dokumenten bestehen (siehe Kommentar zu dieser Anforderung [8]):

- Beschreibung der in Software realisierten Funktionen
- Beschreibung der Software-Struktur, wenn möglich in grafischer Form z.B. als Nassi-Shneidermann-Diagramm, Aufruf-Hierarchie-Plan ...
- Zeitdiagramm von (quasi-)parallelen Prozessen / Funktionen

VH5.1-3 Beschreibung von Kommando-Interpretern
Für Module, die Kommandos von Tastaturen, Schnittstellen usw. empfangen und interpretieren (siehe Kommentar zu dieser Anforderung [8]):

- Liste aller Kommandos und Beschreibung ihrer Bedeutung und Wirkung auf Funktionen und Daten des Messgerätes oder der →Zusatzeinrichtung (= gültige Kommandos)
- Darstellung, welche Datenflüsse über den betreffenden Interpreter laufen, d.h. welcher Schnittstelle oder Tastatur der Interpreter zugeordnet ist.

VH5.1-4 Beschreibung von Datensätzen

Wenn Datenübertragung über offene Kommunikationsnetzwerke oder offene Speicherung realisiert wird, müssen Messwerte und andere relevante Daten in Datensätzen organisiert sein. Es ist zu beschreiben:

- alle Felder des Datensatzes, ihre Bedeutung, ihr Typ, gegebenenfalls zulässige Wertebereiche
- Signatur-Algorithmus und Schlüssellänge
- Sicherungsmaßnahmen im Gerät um das Ausspähen von geheimen Informationen (z.B. Schlüssel) zu verhindern

VH5.1-5 Beschreibung der Parameter (siehe Hauptteil PTB-A 50.7, Tabellen 7.2 und 7.3)

- Alle Parameter, die eingestellt werden können, müssen zusammen mit einer Erklärung der Bedeutung aufgelistet werden. Falls erforderlich können zulässige Wertebereiche angegeben werden.
- Parameter, deren Veränderung nach der Eichung möglich sein soll, können vom Hersteller genannt werden („→ungesicherte Parameter“).
- Parameter, deren Veränderung per Datenfernübertragung über eine Schnittstelle nach der Eichung möglich sein soll, können vom Hersteller genannt werden („→fernparametrieren“).
- Falls ein →eichtechnisches Logbuch realisiert ist, muss die Struktur und Bedeutung der Einträge beschrieben sein. Eine Anleitung zum Auslesen muss gegeben werden und ein Probeausdruck des Logbuches ist beizufügen.

VH5.1-6 Beschreibung der Bedienoberfläche

- Bedienungsanleitung
- Beschreibung von Menüs und Dialogen, bei komplizierten Eingabe-Prozeduren sollte ein grafischer Dialog-Plan erstellt werden.
(Zur Dokumentation des Kommando-Interpreters siehe VH5.1-3)

VH5.1-7 Bestätigungen, Versicherungen

- Bestätigung, dass die Dokumentation von Hardware- und Software-Schnittstellen und Tastatur-Kommandos vollständig ist und dass alle Kommandos, die nicht in der Dokumentation erwähnt wurden ungültige Kommandos sind.
- Bestätigung, dass alle über Schnittstellen und Tastaturen empfangenen ungültigen Kommandos ausgefiltert werden und keine Wirkung auf Funktionen und Daten des Gerätes haben.

VH5.1-8 Allgemeines

- Bezug auf die Punkte dieser Anforderungen in der Dokumentation.
- Nennung des Sollwertes der Software-Identifikation.

4 Grundlegende Software-Anforderungen nach WELMEC-Leitfaden 7.1

Anforderungs-Nr.	Grundlegende Software-Anforderungen
Software-Funktionalität und -Struktur	
A1.1	Die Software eines Messgerätes muss so konstruiert sein, dass eine einfache Auswertung bezüglich der Übereinstimmung mit den folgenden Software-Anforderungen möglich ist.
A1.2	Die eichpflichtige Software muss so konstruiert sein, dass sie nicht unzulässig von anderer Software beeinflusst werden kann.
A1.3	Die eichpflichtige Software muss so konstruiert sein, dass sie nicht unzulässig über die Schnittstellen des Gerätes beeinflusst werden kann.
Software-Schutz	
A2.1	Eichpflichtige Programme und Daten müssen gegen zufällige und unabsichtliche Veränderungen geschützt werden.
A2.2	Eichpflichtige Programme und Daten müssen gegen absichtliche Veränderungen durch nicht autorisierte Personen geschützt werden.
A2.3	Nur die zugelassene und geeichte Software darf für gesetzlich geregelte Zwecke verwendet werden. Es muss klar und eindeutig sein, dass eine Messwert-Darstellung von einem zugelassenen Programm erzeugt wird.
A2.4	Funktionsfehler in softwaregesteuerter Hardware, die Messwerte verfälschen können, müssen erkannt werden und auf den Fehler muss eine Reaktion erfolgen.
Software Konformität	
A3.1	Die Software darf nach der Zulassung nicht unzulässig verändert werden.
A3.2	Für die Durchführung der Eichung der eichpflichtigen Software müssen geeignete Anweisungen zur Verfügung stehen.
Prüfbarkeit	
A4.1	Die Funktionalität des Messgerätes muss prüfbar sein.
Dokumentation für die Zulassungsprüfung	
A5.1	Die eichpflichtige Software muss einschließlich ihrer Hardware- und Software-Umgebung in geeigneter Weise dokumentiert sein.

Tabelle 4-1: Grundlegende Software-Anforderungen (WELMEC 7.1)

5 Literatur

- [1] WELMEC Guide 7.1 „Software Requirements on the Basis of the Measuring Instruments Directive“, 1999 – <http://www.welmec.org/publicat.htm>
- [2] ISO 3309, CCITT X.25
- [3] National Institute of Standards and Technology (NIST). FIPS PUB 180-1: Secure Hash Standard SHA-1, April 1995 – <http://csrc.nist.gov/fips/fip180-1.txt> (ascii)
- [4] H. Dobbertin, A. Bosselaers, B. Preneel; RIPEMD-160 – A strengthened Version of RIPEMD, BSI, Bonn; Katholische Universität, Leuven, 1996
- [5] IDEA – X. Lai, J. Massey, S. Murphy, Markov Ciphers and Differential Cryptanalysis, Proceedings of Eurocrypt'91, LNCS 547, Springer Verlag, Berlin
- [6] CC – Common Criteria ISO/IEC 15408 – Gemeinsame Kriterien für die Prüfung und Bewertung der Sicherheit von Informationstechnik
- [7] ITSEC – Information Technology Security Evaluation Criteria 1991
- [8] Kommentare zu Software-Anforderungen PTB-A 50.7-2, Anhang 2 der PTB-A 50.7, PTB, 2002

Software-Anforderungen an Messgeräte und Zusatzeinrichtungen gemäß PTB-A 50.7 Geräteklasse 3: Gerät mit Software-Trennung

Anhang
PTB-A 50.7-3

April 2002

Die folgenden Software-Anforderungen sind abgestimmt auf Messgeräte und Zusatzeinrichtungen für Elektrizität, Gas, Wasser und Wärme und sind ein Anhang zur PTB-A 50.7. Sie sind abgeleitet aus dem WELMEC-Leitfaden 7.1 „Software“ [1] und beruhen damit auf der →MID, Anhang I und den messgerätespezifischen Anforderungen der Anhänge MI-001 bis MI-004 (siehe Vorwort des Hauptteils der PTB-A 50.7).

Die Anforderungen entsprechen den anerkannten Regeln der Technik. Sie wurden in schriftlicher Abstimmung von den Mitgliedern der Vollversammlung für das Eichwesen im April 2002 verabschiedet.

Dieser Anhang zur Anforderung A50.7 gilt für die folgenden im WELMEC-Leitfaden 7.1 definierten eichrechtlichen und technischen Kategorien (**Geräteklasse 3**):

Manipulationsschutz: *mittel*

Prüftiefe: *mittel*

Konformität: *mittel*

Hardware-Konfiguration: *Messgerät oder Zusatzeinrichtung in geschlossenem Gehäuse mit Schnittstellen. (a,b), siehe Abb. 1 bis 4*

Bedienoberfläche: *Die Bedienoberfläche des Gerätes kann zwischen eichpflichtiger und nicht eichpflichtiger Betriebsart umgeschaltet werden. (g)*

Laden von Software: *Nicht vorgesehen. (i)*

Software-Struktur: *Teile der Software sind eichpflichtig, andere Teile erfüllen Funktionen, die nicht eichpflichtig sind. Es wird beabsichtigt diese Teile nach der Zulassung zu ändern. (m), siehe Abb. 5*

Software-Umgebung: *Nicht variabel, die gesamte Software wurde zum messtechnischen Zweck konstruiert. (o)*

Fehlererkennung: *Software-Fehlererkennung notwendig. (r)*

Langzeitspeicherung: *Langzeitspeicherung von Messwerten vorgesehen. (t)*

Messprinzip: *Kumulative Messungen und nicht-kumulative Messungen zu bestimmten Zeitpunkten. Nicht wiederholbare Messung. Einfache, statische Messung. (u/v, x, y)*

(Abkürzungen gemäß WELMEC-Leitfaden 7.1 [1])

Die Bauart eines Messgerätes oder einer Zusatzeinrichtung, die von diesen Anforderungen abweicht, wird zugelassen, wenn die gleiche Messsicherheit auf andere Weise gewährleistet ist. In diesem Fall werden die Anforderungen an die Bauart bei der Zulassung festgelegt (§ 16 Abs. 2 der Eichordnung).

Inhalt

1	Vorbemerkung	2
2	Beschreibung der Geräteklasse 3	3
2.1	Realisierung und Dokumentation der Software-Trennung	6
3	Spezifische Software-Anforderungen für Geräteklasse 3	7
3.1	Anforderungen an Funktionalität und Software-Struktur (A1)	8
3.1.1	Spezifikation der Grundanforderung A1.2	8
3.1.2	Spezifikation der Grundanforderung A1.3	9
3.1.2.1	Software zur Bedienung von Hardware-Schnittstellen	9
3.1.2.2	Software zur Abfrage von Tastaturen und Tasten	10
3.2	Anforderungen zum Schutz gegen zufällige Informationsverfälschungen und Manipulationen und zur Vermeidung von Bedienungsfehlern (A2)	11
3.2.1	Spezifikation der Grundanforderung A2.1	11
3.2.1.1	Physikalische Effekte	11
3.2.1.2	Bedienungsfehler und falsche Messwertzuordnung	11
3.2.2	Spezifikation der Grundanforderung A2.2	12
3.2.2.1	Schutz gegen direkte Verfälschung von im Messgerät gespeicherten Messwerten	12
3.2.2.2	Gesicherte und ungesicherte Parameter	12
3.2.2.3	Schutz des Programmcodes	12
3.2.2.4	Schutz von übertragenen oder offen gespeicherten Daten	13
3.2.3	Spezifikation der Grundanforderung A2.3	13
3.2.4	Spezifikation der Grundanforderung A2.4	13
3.3	Anforderungen zur Konformität zwischen Bauartmuster und Seriengerät (A3)	14
3.3.1	Spezifikation der Grundanforderung A3.1	14
3.3.2	Spezifikation der Grundanforderung A3.2	15
3.4	Prüfbarkeit (A4)	17
3.4.1	Spezifikation der Grundanforderung A4.1	17
3.5	Geforderte Dokumentation zur Zulassungsprüfung (A5)	17
3.5.1	Spezifikation der Grundanforderung A5.1	17
4	Grundlegende Software-Anforderungen nach WELMEC-Leitfaden 7.1	20
5	Literatur	20

1 Vorbemerkung

Diese PTB-Anforderung ist eine gerätespezifische Interpretation der allgemeinen Software-Anforderungen im WELMEC-Leitfaden 7.1. Dieser Leitfaden enthält „Grundlegende Software-Anforderungen“, die aus dem Anhang I der →MID abgeleitet sind. Für die praktische Anwendung ist es notwendig, diese weiter zu interpretieren und zu detaillieren, wobei die verschiedenen Anwendungsbereiche der betreffenden Messgeräteart und technische Eigenschaften der Hardware und der Software berücksichtigt werden. Für jede Messgeräteart gibt es im Allgemeinen mehrere Varianten dieser Interpretationen.

Zur besseren Handhabung werden die vorkommenden Geräte in Klassen eingeteilt, für die es in Form eines Anhanges zusätzliche spezifische Anforderungen zur PTB-A 50.7 gibt. Der vorliegende Anhang PTB-A 50.7-3 enthält die Anforderungen für die Geräteklasse 3. Er ist anzuwenden, wenn das Messgerät oder die Zusatzeinrichtung die im Deckblatt dieses Anhanges aufgelisteten Eigenschaften aufweist. Die Anforderungen entsprechen weitgehend denjenigen, die an ein „einfaches Gerät“ gestellt werden (siehe Anhang PTB-A 50.7-1); lediglich die Anforderungen in den Abschnitten 3.1.1, 3.2.3 und 3.3.1 unterscheiden sich.

Die Anforderungen werden im Folgenden ohne ausführliche Erläuterung aufgeführt. Als Interpretationshilfe steht ein separates Dokument „**Kommentare zu Software-Anforderungen PTB-A 50.7-3, Anhang 3 der PTB-A 50.7**“ zur Verfügung. Es enthält allgemeine Erläuterung zur Systematik des WELMEC-Leitfadens 7.1, Erklärungen der spezifischen Anforderungen für Geräteklasse 3, und Beispiele für technische Lösungen.

Erklärungen von Begriffen sind dem WELMEC-Leitfaden 7.1, Abschnitt 2 und dem Hauptteil der PTB-A 50.7, Abschnitt 1 (Kennzeichnung mit „→“), zu entnehmen.

2 Beschreibung der Geräteklasse 3

Im Folgenden wird ein typisches Gerät, für das die in Abschnitt 3 definierten Anforderungen gelten sollen, beschrieben. Beispiele für derartige Geräte sind „Statische“ Elektrizitätszähler, elektronische →Zusatzeinrichtungen, Mengenumwerter, mikroprozessorgesteuerte Gas-, Wasser- und Wärmezähler usw. Aus Abb. 1 geht hervor, dass der grundsätzliche Aufbau der Geräte bei allen Messgerätearten gleich ist, nur die Eingangsschaltungen zur Konvertierung der Eingangssignale unterscheiden sich abhängig von den zu messenden Größen.

So zeigt Abb. 2 einen Impulsgeber mit Reed-Relais, typisch für Messgeräte, bei denen Umdrehungen von mechanischen Messwertaufnehmern gezählt werden. Die Impulse werden auf einen Zählbaustein geführt, der vom Mikrorechner ausgelesen werden kann.

Abb. 3 zeigt eine Kombination aus Impulsgeber und Analog-Digital-Wandlern wie sie bei Wärmezählern anzutreffen ist. Hier müssen zwei Größen gemessen werden, nämlich der Durchfluss des Heizwassers und die Temperaturdifferenz zwischen Vor- und Rücklauf. Man speist die Temperatur-Sensoren mit gepulstem Konstant-Strom und führt die am Sensor abfallende Spannung einem Analog-Digital-Wandler zu. Der Mikroprozessor berechnet aus den gemessenen Größen Volumen bzw. Volumenstrom und Temperaturdifferenz unter Berücksichtigung des Wärmeeffizienten die thermische Energie und bringt sie zur Anzeige.

Abb. 4 zeigt einen Konverter mit Analog-Digital-Wandlern zur Messung der elektrischen Energie. Die Momentanwerte von Strom und Spannung werden in kurzen Abständen abgetastet und den Wandlern zugeführt. Der Mikroprozessor liest sie aus und berechnet die Spannungsverläufe, die momentane Leistung und die Energie sowie weitere elektrische Größen.

Das Gerät der Klasse 3 lässt sich mit den Begriffen des WELMEC-Leitfadens 7.1 folgendermaßen beschreiben (das Ergebnis dieser Klassifizierung ist auf dem Deckblatt in Kurzform wiedergegeben):

Geschlossenes Gehäuse, alle Komponenten des Gerätes sind innerhalb des Gehäuses, eine eichtechnische Sicherung des Gehäuses ist (falls erforderlich) möglich.

- Die Eingangsschaltungen der Geräte bestehen häufig aus mechanisch angetriebenen Impulsgebern (z. B. bei Elektrizitätszählern mit der Ferrarisscheibe gekoppelte Magnet-Reedrelais-Kombination) oder aus Analog-Digital-Wandlern.
- Der Digitalteil enthält neben dem Mikroprozessor / Mikrocontroller weitere Komponenten wie z.B. Programm- und Arbeitsspeicher, nicht flüchtige Datenspeicher, Timer, Watchdogs, Schnittstellen-Controller, LCD-/LED-Controller, LCD/LED als Anzeige.
- Die hier behandelte Geräte-Kategorie besitzt einen nicht entnehmbaren Messwertspeicher gemäß (siehe Hauptteil, Abschnitt 3.1.5) sowie eine Schnittstelle zum Anschluss nicht eichpflichtiger Geräte, z.B. solche, die nach §9 EO von der Eichpflicht ausgenommen sind.

Anmerkung: Werden Messwerte zur eichpflichtigen Weiterverarbeitung über die Schnittstelle an andere Geräte übertragen, so gelten die Anforderungen gemäß Anhang PTB-A 50.7-2.

- Das Gerät kann über die Schnittstelle parametrierbar werden. Die Anforderungen im Hauptteil PTB-A 50.7, Abschnitt 3.1.9 und den Tabellen 7-2 und 7-3 sind zu beachten.
- Die Software ist in nicht-flüchtigen Speichern abgelegt, die zur Programmierung ausgebaut werden müssen ((P)ROM, EPROM) oder deren Programmierung durch eine eichtechnische Sicherung verhindert werden kann.
- Die Software ist komplett für die Messaufgabe konstruiert, es gibt kein universelles Betriebssystem.
- Die Bedienoberfläche (d.h. die Darstellung von Messwerten und Daten und die Steuerung des Gerätes durch den Bediener) dient nicht nur den eichpflichtigen Zwecken; es können auch nicht eichpflichtige Daten angezeigt werden und über Bedienelemente können nicht eichpflichtigen Funktionen ausgelöst werden. (Die Anforderungen in Abschnitten 3.1.1 und 3.2.3 beziehen sich auf diese Geräteeigenschaften.)
- Die Software ist in einen eichpflichtigen und einen nicht eichpflichtigen Teil getrennt, wobei sämtliche Programm-Teile, die eichpflichtige Funktionen ausführen oder beeinflussen und sämtliche Datenstrukturen, die eichtechnisch relevante Daten enthalten, zum eichpflichtigen Teil gehören. Der nicht eichpflichtige Teil umfasst den Rest. Die Kommunikation zwischen beiden Software-Teilen erfolgt über ei-

ne Software-Schnittstelle. Jede Änderung des eichpflichtigen Teils der Software wird der Zulassungsstelle mitgeteilt. Für die übrigen Software-Teile gelten verringerte Konformitätsanforderungen. (Die Anforderungen in Abschnitten 3.1.1 und 3.3.1 beziehen sich auf diese Software-Eigenschaften. Siehe auch Beispiel im nächsten Abschnitt.)

Anmerkung: Der Hersteller hat die Wahl, die Software so zu konstruieren, dass diese Trennung nicht vorgenommen wird und die nicht eichpflichtigen Teile in den eichpflichtigen Teil integriert sind. Die Software wird dann als Gesamtheit betrachtet und zugelassen. Jede Änderung müsste der Zulassungsstelle mitgeteilt werden. Es gelten bei dieser Software-Konzeption die Anforderungen des Anhangs PTB-A 50.7-1.

Ebenso kann das Zulassungslabor bei der Prüfung zu dem Schluss kommen, dass die Software-Trennung nicht korrekt realisiert worden ist und demzufolge die gesamte Software als Einheit zugelassen wird.

- Als software-gesteuerte Fehlererkennung sind beispielsweise realisiert: Prüfsummen-Berechnung über Speicherbereiche, Watchdog-Kontrolle des Programm-Ablaufs.

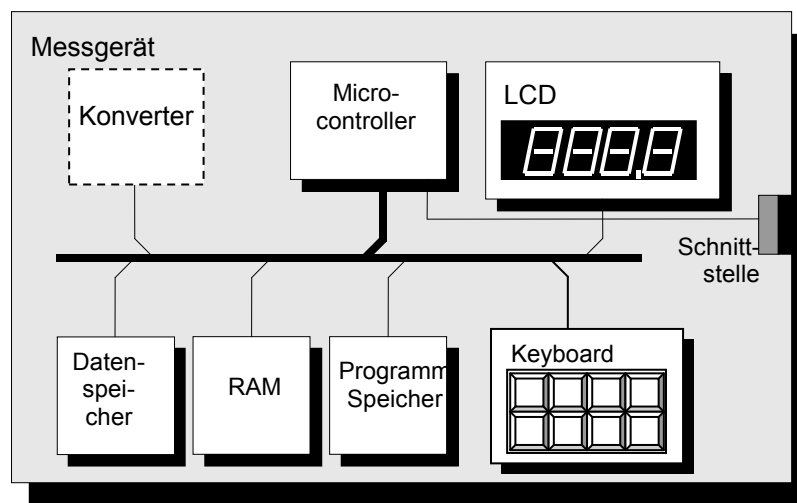


Abbildung 1: Beispiel für typische Hardware-Konfiguration, Grundgerät (Konverter siehe folgende Abbildungen)

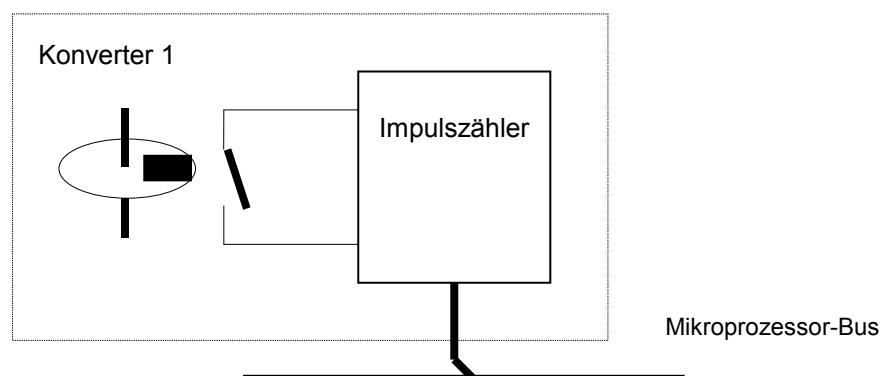


Abbildung 2: Beispiel für Messwertwandler (Konverter in Abb. 1) für Turbinenradzähler und Ferraris-Zähler

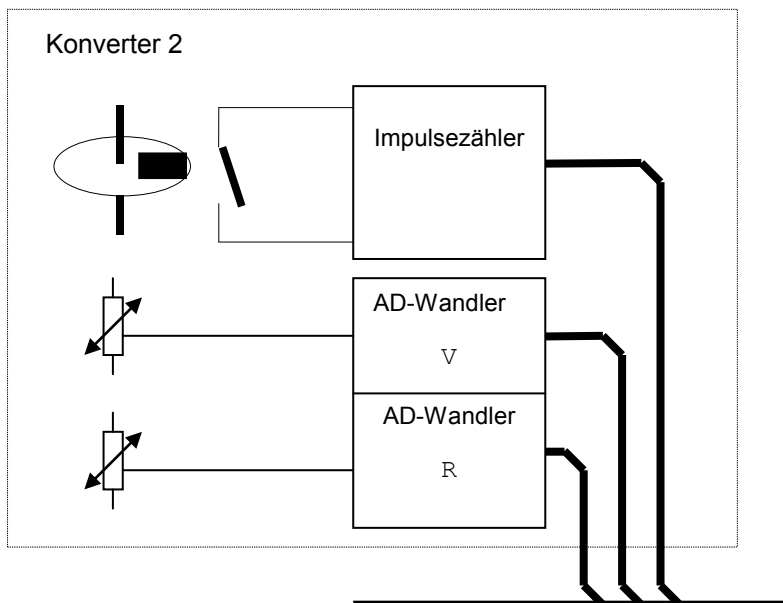


Abbildung 3: Beispiel für Messwertwandler eines Wärmehählers

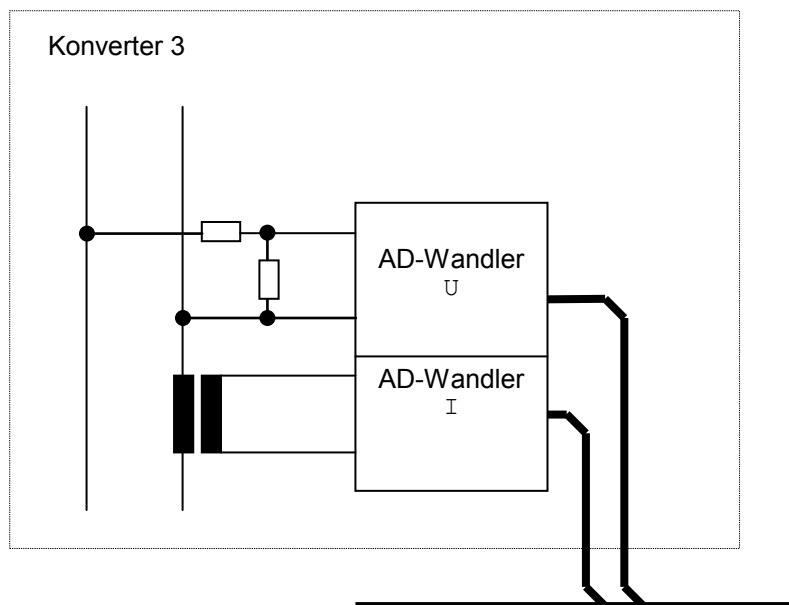


Abbildung 4: Beispiel für Messwertwandler eines elektronischen Elektrizitätszählers

2.1 Realisierung und Dokumentation der Software-Trennung

Die Messwertverarbeitung und die Software-Trennung lässt sich am besten mit einem Fallbeispiel beschreiben (siehe Abbildung 5):

- Der Datenfluss beginnt an der „Quelle“ worunter der Übergang von der Repräsentation eines Wertes als Signal in der Hardware zur Repräsentation als digitaler Wert zu verstehen ist (Beispiel: Register eines Ports oder AD-Wandlers).
- Von der „Quelle“ werden die Werte durch die Interrupt-Routine P1 zur Variablen V1 transportiert. Von dort gelangt der Wert zur Variablen V2, transportiert durch die Prozedur „Impulssumme gewichten“ (P2), dann durch P3 zur Variablen V3, und durch P4 zur Variablen V4 und weiter bis zur „Senke“. Die Senke ist z.B. das Daten-Register eines LCD-Controllers.
- Eine nicht eichpflichtige Funktion des Gerätes ist hier ein Betriebsstundenzähler. Der aktuelle Wert der Betriebsstunden kommt aus dem nicht eichpflichtigen Bereich und befindet sich in Variable V6. Prozedur P10 holt diesen Wert, übergibt ihn an die Schnittstelle zum eichpflichtigen Datenbereich (V5) und ruft die eichpflichtige Anzeige-Prozedur (P4) auf, die den Wert zur Anzeige transportiert.

Anmerkungen:

- Die Darstellung der Software in Form von Datenpfaden dient der Systematisierung der Vorgehensweise bei der Prüfung und der Dokumentation des Systems. Diese Darstellungsform basiert auf den Software-Dokumentationen des Herstellers und wird vom Prüfer erstellt. Die Software-Dokumentation muss mindestens so ausführlich sein, dass der Prüfer die Datenpfaddarstellung erarbeiten kann. Es müssen aber nicht wirkliche Variablen beschrieben werden, sondern die Stationen der Messwerte im Verlauf ihrer Verarbeitung. Ebenso müssen nicht die Einzelheiten der Programm-Module beschrieben werden, sondern ihre Funktionen. Eine geeignete Dokumentations-tiefe wären die Programm-Köpfe von Modulen.
- Die Trennung der Software in der beschriebenen Form ist eine Option. Wenn technische oder sonstige Gründe dagegen sprechen, wird sie nicht vorgenommen und die gesamte Software ist eichpflichtig.

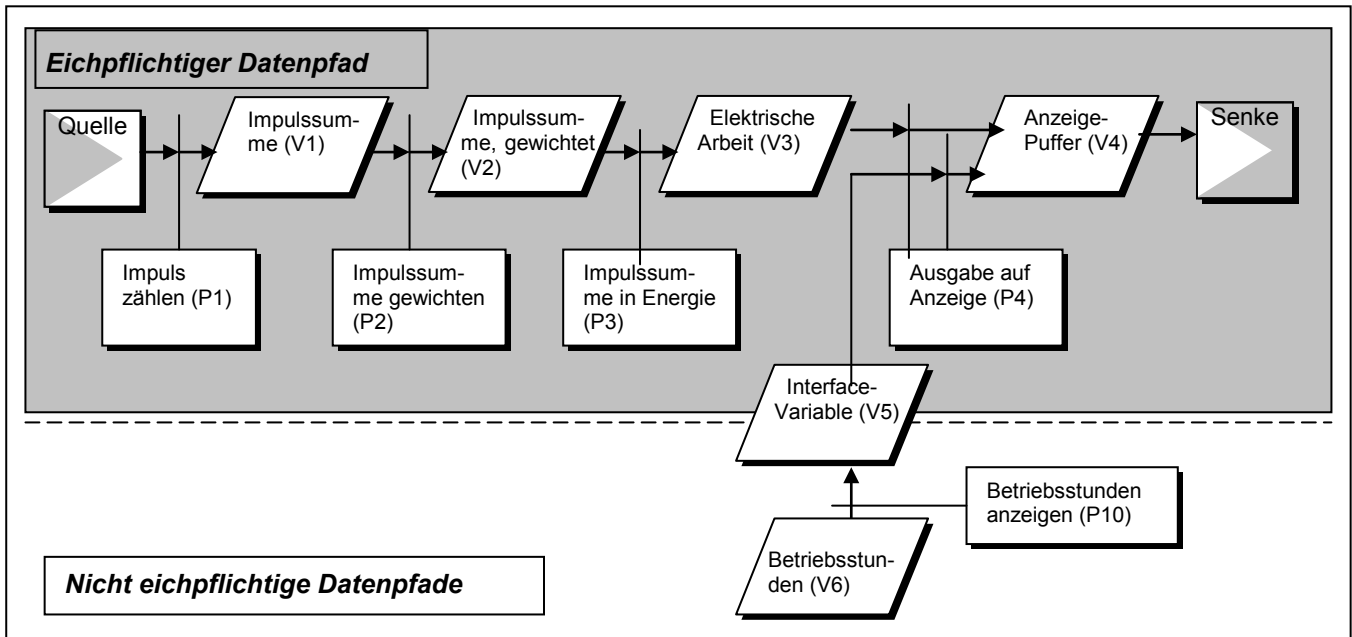
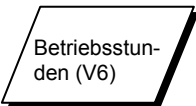
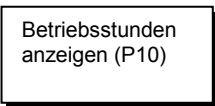





Abbildung 5: Darstellung des eichpflichtigen *Datenpfads* des Beispiels

Legende:

				
Wert mit einer bestimmten Bedeutung	Programm-Teil mit einer bestimmten Funktion	Datenfluss (Querstrich führt zu Programm, das ihn verursacht)	Übergang von Hardware-Signal zu Software-Repräsentation eines Wertes	Übergang von Software-Repräsentation zu Hardware-Signal

3 Spezifische Software-Anforderungen für Geräteklasse 3

Anmerkung zur Schreibweise: Im Folgenden werden die grundlegenden Anforderungen des WELMEC-Leitfadens (siehe Tabelle 4-1, Seite 20) in doppelt gerahmten Kästen zitiert und die daraus abgeleiteten spezifischen Anforderungen in einfachen Kästen dargestellt. Die Nummerierung der einzelnen spezifischen Anforderungen bezieht sich auf die Nummern der grundlegenden Anforderungen des WELMEC-Leitfadens 7.1.

Aus den grundlegenden Anforderungen wurden neben den spezifischen Anforderungen an die Geräteeigenschaften auch Anforderungen an die Verfahrensweise bei der Zulassungsprüfung (Beispiel VZ1.3-1), und bei der Eichung (Beispiel VE1.3-1) und Anforderungen an den Software-Hersteller (Beispiel VH1.3-1) abgeleitet.

3.1 Anforderungen an Funktionalität und Software-Struktur (A1)

3.1.1 Spezifikation der Grundanforderung A1.2

WELMEC 7.1:

A1.2 Die eichpflichtige Software muss so konstruiert sein, dass sie nicht unzulässig von anderer Software beeinflusst werden kann.

Geräte der hier behandelten Geräteklasse dürfen einen Software-Teil haben, der Funktionen realisiert, die nicht eichtechnisch relevant sind. An diesen Software-Teil werden geringere Konformitätsanforderungen gestellt (siehe Abschnitt 3.3.1). Voraussetzung dafür, dass ein Teil der Software unter Verantwortung des Herstellers geändert werden darf, ist, dass die Software entsprechend den folgenden spezifischen Anforderungen getrennt ist.

A1.2-1 Die Software muss in einen eichpflichtigen und einen nicht eichpflichtigen Teil getrennt werden:

- Alle Programm-Module, die eichpflichtige Funktionen realisieren, gehören zum eichpflichtigen Teil.
- Die Trennung bezieht sich sowohl auf den Programmcode als auch auf die von den einzelnen Programm-Modulen verwendeten Datenbereiche.

A1.2-2 Die Kommunikation zwischen den Software-Teilen muss über eine Software-Schnittstelle erfolgen:

- Die Software-Schnittstelle ist ein Datenbereich, auf den beide Teile Zugriff haben (im einfachsten Fall eine Variable)
- Befehle bzw. Daten, die über die Software-Schnittstelle an den eichpflichtigen Software-Teil übermittelt werden, dürfen keine unzulässigen Beeinflussungen von Daten und Funktionen im eichpflichtigen Bereich hervorrufen.
- Die Software-Schnittstelle darf nicht aus dem nicht eichpflichtigen Programm-Teil heraus umgangen werden. Variablen eichpflichtiger Programm-Teile müssen so deklariert werden, dass der bei der verwendeten Programmiersprache größtmögliche Schutz gegen Zugriffe aus nicht eichpflichtigen Programm-Teilen erreicht wird.

Neben der Anforderung an den Datenfluss, ist es wichtig für den ungestörten Ablauf der Messalgorithmen, dass die Verarbeitung der Messwerte vom nicht eichpflichtigen Software-Teil nicht unzulässig verzögert, unterbrochen oder unterdrückt wird:

A1.2-3 Die Übergabe von Messwerten an den nicht eichpflichtigen Software-Teil darf erst erfolgen, wenn alle Schritte der eichpflichtigen Messwertverarbeitung (Anzeige, Abspeicherung usw.) abgeschlossen sind.

Die Ausführung der eichrechtlich relevanten Funktionen muss Vorrang vor den nicht eichpflichtigen haben.

Anforderung an den Hersteller

Die Software-Schnittstelle wird wie eine Hardware-Schnittstelle behandelt: auf der Basis der Dokumentation der über die Schnittstelle ausgetauschten Informationen (VH5.1-3) wird bei der Prüfung verifiziert, dass der eichpflichtige Software-Teil durch den nicht eichpflichtigen Teil nicht unzulässig beeinflusst wird.

- VH1.2-1**
- Der Hersteller muss bestätigen, dass der Befehlsinterpreter alle ungültigen Schnittstellen-Befehle erkennt und ausfiltert.
 - Die Bedeutung und Wirkung aller gültigen Schnittstellen-Befehle muss dokumentiert werden. Der Hersteller muss bestätigen, dass die Dokumentation gemäß VH5.1-3 vollständig ist.

Nach der Zulassung kann der nicht eichpflichtige Software-Teil unter Verantwortung des Herstellers geändert werden. Die Beschränkung bei allen Änderungen ist, dass die Software-Trennung nicht verletzt werden darf. Da dies technisch möglich ist, ist folgende Anforderung notwendig:

VH1.2-2 *Wenn der Hersteller den nicht eichpflichtigen Software-Teil modifiziert, muss er die Software-Trennung beibehalten. Der Austausch von Daten zwischen den Software-Teilen darf nur über die zugelassene Software-Schnittstelle wie bei der Zulassung dokumentiert erfolgen. Sie darf nicht umgangen werden.*

Anforderung zur Zulassungsprüfung

Es ist die Aufgabe des Prüfers festzustellen, ob alle eichtechnisch relevanten Funktionen, vom eichpflichtigen Software-Teil realisiert werden:

VZ1.2-1 *Bei der Zulassungsprüfung wird beurteilt, ob alle für die Realisierung der Messung notwendigen Funktionen dokumentiert wurden und ob sie dem eichpflichtigen Software-Teil zugerechnet worden sind.*

Es ist möglich, dass einige Funktionen aufgrund des Ergebnisses der Prüfung aus dem nicht eichpflichtigen Software-Teil in den eichpflichtigen übernommen werden müssen.

3.1.2 Spezifikation der Grundanforderung A1.3

WELMEC 7.1:

A1.3 *Die eichpflichtige Software muss so konstruiert sein, dass sie nicht unzulässig über die Schnittstellen des Gerätes beeinflusst werden kann.*

Hinsichtlich ihrer Funktionalität sind Software-Teile, die Eingaben über Schnittstellen und die Eingaben über Tastaturen ermöglichen ähnlich. Deshalb wird die Grundanforderung A1.3 nicht nur auf die Bedienung von Hardware-Schnittstellen (Abschnitt 2.1.1.1) sondern sinngemäß auch auf Tasten- bzw. Tastatur-Eingabe (Abschnitt 2.1.1.2) angewandt.

3.1.2.1 Software zur Bedienung von Hardware-Schnittstellen

Nahezu jedes softwaregesteuerte Messgerät ist heute mit Schnittstellen ausgestattet, weil z.B. Messwerte von anderen Geräten verwendet werden um einen Prozess zu steuern oder weil das Messgerät von anderen Geräten gesteuert werden soll. Über Eingangs- und Ausgangsschnittstellen dürfen →eichtechnische relevante Funktionen und Daten nicht unzulässig beeinflusst werden (Hauptteil PTB-A 50.7, Abschnitt 3.1.3). Die Ausgabe-Richtung ist nicht kritisch aber bei der Eingabe ergeben sich zwei Probleme:

- Die Messwerte könnten über die Schnittstelle beeinflusst werden. Manipulationen könnten möglich sein, wenn die Software, die Schnittstellenbefehle empfängt dies zulässt.
- Für den Prüfer ist es nicht möglich, direkt zu prüfen, ob Manipulationen verhindert werden, da sich die Prüfung auf die Dokumentation der Software und nicht auf den Quellcode abstützt.

Deshalb sind folgende spezifische Anforderungen und Anweisungen erforderlich:

A1.3-1 *Alle über Schnittstellen des Gerätes empfangenen Befehle dürfen Daten und Funktionen des Gerätes nur in zulässiger Art und Weise beeinflussen:*

- *Es muss einen Programm-Teil geben, der die empfangenen Befehle interpretiert. Dieser Befehlsinterpreter muss alle möglichen Befehle einteilen in gültige und ungültige. Gültig sind alle, denen er eine Bedeutung zuordnen kann, ungültig ist der Rest.*
- *Alle ungültigen Befehle dürfen keine Wirkung auf Daten und Funktionen des Gerätes haben.*

Anforderung an den Hersteller

Es muss eine detaillierte Dokumentation zur Verfügung gestellt werden, von allen Befehlen und Daten, die über die Schnittstelle übertragen werden können (siehe Anforderung VH5.1-3 in Abschnitt 3.5.1). Zusätzlich ist die folgende Versicherung seitens des Herstellers notwendig:

- | |
|--|
| <p>VH1.3-1</p> <ul style="list-style-type: none">• <i>Der Hersteller muss bestätigen, dass der Befehlsinterpret alle gültigen Schnittstellen-Befehle erkennt und andere ausfiltert.</i>• <i>Die Bedeutung und Wirkung aller gültigen Schnittstellen-Befehle muss dokumentiert werden.</i>• <i>Der Hersteller muss bestätigen, dass die Dokumentation gemäß VH5.1-3 vollständig ist.</i> |
|--|

Anforderung zur Zulassungsprüfung

Es ist die Aufgabe des Prüfers zu entscheiden, ob ein gültiger Befehl zulässig ist oder nicht.

- | |
|---|
| <p>VZ1.3-1 <i>Bei der Zulassungsprüfung wird beurteilt, ob alle dokumentierten gültigen Befehle zulässig sind.</i></p> |
|---|

Es ist möglich, dass einige Befehle aufgrund des Ergebnisses der Prüfung von gültig auf ungültig klassifiziert werden müssen, mit der Konsequenz, dass sie nun vom Schnittstellen-Kommandointerpreter ausgefiltert werden müssen.

Wenn das Messgerät oder die Zusatzeinrichtung keine Datenschnittstelle besitzt oder wenn die Schnittstelle eichtechnisch verschlossen werden soll, sind die genannten Anforderungen nicht anzuwenden.

3.1.2.2 Software zur Abfrage von Tastaturen und Tasten

Wie oben erwähnt, wird die Grundanforderung A1.3 auch auf Tasten- bzw. Tastatur-Eingabe angewandt. Es ergeben sich die folgenden spezifischen Anforderungen und Anweisungen:

- | |
|---|
| <p>A1.3-2</p> <p><i>Alle über Schalter, Tasten oder Tastaturen eingebbaren Befehle dürfen Daten und Funktionen des Gerätes nur in zulässiger Art und Weise beeinflussen.</i></p> <ul style="list-style-type: none">• <i>Es muss einen Programm-Teil geben, der die eingegebenen Tastaturbefehle interpretiert. Dieser Befehlsinterpret muss alle möglichen Befehle einteilen in gültige und ungültige. Gültig sind alle, denen er eine Bedeutung zuordnen kann, ungültig ist der Rest.</i>• <i>Alle ungültigen Befehle dürfen keine Wirkung auf Daten und Funktionen des Gerätes haben.</i> |
|---|

Anforderung an den Hersteller

Es muss eine detaillierte Dokumentation zur Verfügung gestellt werden, von allen Befehlen und Daten, die eingegeben werden können (siehe Anforderung VH5.1-3 in Abschnitt 3.5.1). Zusätzlich ist die folgende Versicherung seitens des Herstellers notwendig:

- | |
|--|
| <p>VH1.3-2</p> <ul style="list-style-type: none">• <i>Der Hersteller muss bestätigen, dass der Befehlsinterpret alle gültigen Tastaturbefehle erkennt und andere ausfiltert.</i>• <i>Die Bedeutung und Wirkung aller gültigen Tastaturbefehle muss dokumentiert werden.</i>• <i>Der Hersteller muss bestätigen, dass die Dokumentation vollständig ist.</i> |
|--|

Anforderung zur Zulassungsprüfung

Es ist die Aufgabe des Prüfers zu entscheiden, ob ein gültiger Befehl zulässig ist oder nicht.

- | |
|---|
| <p>VZ1.3-2 <i>Bei der Zulassungsprüfung wird beurteilt, ob alle dokumentierten gültigen Befehle zulässig sind.</i></p> |
|---|

Es ist möglich, dass einige Befehle aufgrund des Ergebnisses der Prüfung von gültig auf ungültig klassifiziert werden müssen, mit der Konsequenz, dass sie nun vom Kommandointerpreter ausgefiltert werden müssen.

Wenn das Messgerät oder die Zusatzeinrichtung keine Vorrichtung zur manuellen Eingabe besitzt oder wenn diese eichtechnisch gesichert werden soll, sind die genannten Anforderungen nicht anzuwenden.

3.2 Anforderungen zum Schutz gegen zufällige Informationsverfälschungen und Manipulationen und zur Vermeidung von Bedienungsfehlern (A2)

3.2.1 Spezifikation der Grundanforderung A2.1

WELMEC 7.1:

A2.1 *Eichpflichtige Programme und Daten müssen gegen zufällige und unabsichtliche Veränderungen geschützt werden.*

Es gibt drei Gründe für unzulässige Änderungen der Software im Sinne dieser Anforderung: physikalische Effekte, Fehlbedienung und - im weiteren Sinne - falsche Zuordnung eines Messwertes zu einer bestimmten Messung.

3.2.1.1 Physikalische Effekte

Wenn das betreffende Gerät entsprechend den einschlägigen Vorschriften auf Verträglichkeit mit den Umgebungsbedingungen getestet worden ist (elektromagnetische Verträglichkeit, Temperatur, Feuchte usw.) brauchen physikalische Effekte als Ursache für Informationsverfälschungen grundsätzlich nicht angenommen zu werden (Ausnahme: siehe Anforderung A2.4).

3.2.1.2 Bedienungsfehler und falsche Messwertzuordnung

Die folgende Definition der spezifischen Anforderung A2.1-1 deckt Verfälschungen von Daten und falsche Zuordnung von selbst unverfälschten eichtechnisch relevanten Daten ab. Es ist möglich, dass der Kunde gespeicherte Messwerte, die Basis der Abrechnung sind, wegen der Komplexität des Messgerätes nicht überprüfen kann:

A2.1-1 *Die Software muss so konstruiert sein, dass die Gefahr von (unabsichtlichen) Bedienungsfehlern gering ist und dass Fehlbedienungen nicht zu einer Verfälschung oder falschen Zuordnung von Messwerten führen (§ 40 EO). Insbesondere muss eine Anzeige der verrechnungsrelevanten Werte und die eindeutige Zuordnung zum jeweiligen Posten in einer Rechnung mit einfachen Mitteln möglich sein.*

Verfälschungen von →eichtechnisch relevanten Daten sind bei der gegebenen Geräteklassifizierung (geschlossenes Gehäuse, kein Laden von Software, kein Betriebssystem mit Bedienoberfläche) nur möglich durch das eichpflichtige Programm des Messgerätes oder der →Zusatzeinrichtung. Wenn aber Anforderungen A1.3-1 und A1.3-2 vom eichpflichtigen Programm erfüllt werden, kann die *Verfälschung* von →eichtechnisch relevanten Daten durch Bedienungsfehler ausgeschlossen werden.

Das Gerät soll die unabsichtliche falsche *Zuordnung* eines Messwertes zu einer Messung durch den →Kunden bei dem Versuch, die in Rechnung gestellten Messwerte an Messgerät oder →Zusatzeinrichtung zu verifizieren, verhindern. Das Gerät muss alle →eichrechtlich relevanten Werte aus dem Langzeitspeicher lesen und zur Anzeige bringen können. Die Messwerte müssen durch einen Zeitstempel und falls erforderlich durch zusätzliche Kennzeichnungen - z.B. eine laufende Nummer - identifizierbar gemacht werden. Die Kennzeichnungen müssen in der Rechnung wiederzufinden sein. (Vergleiche hierzu Abschnitt 3.1.1.3 im Hauptteil der PTB-A 50.7).

3.2.2 Spezifikation der Grundanforderung A2.2

WELMEC 7.1:

A2.2 *Eichpflichtige Programme und Daten müssen gegen absichtliche Veränderungen durch nicht autorisierte Personen geschützt werden.*

Verfälschungen von Messwerten mit Betrugsabsicht können versucht oder erzielt werden durch:

- direkten Zugriff auf im Messgerät gespeicherte Messwerte
- direkten Zugriff auf Messwerte, die übertragen oder offen gespeichert werden
- indirekt durch Änderung der Parameter des Messgerätes
- indirekt durch Änderung des Programmcodes.

3.2.2.1 Schutz gegen direkte Verfälschung von im Messgerät gespeicherten Messwerten

Bei der hier behandelten Geräteklasse (geschlossenes Gehäuse, kein Laden von Software, kein Betriebssystem mit Bedienoberfläche) ist der direkte Zugriff auf im Messgerät gespeicherte Daten (Messwerte, Parameter) nur dem implementierten Programm möglich. Wenn die spezifischen Anforderungen A1.3-1 und A1.3-2 erfüllt werden, kann die direkte Manipulation von Messwerten und Parametern ausgeschlossen werden. Eine zusätzliche spezifische Anforderung ist nicht notwendig.

3.2.2.2 Gesicherte und ungesicherte Parameter

Es ist typisch für softwaregesteuerte Zähler und →Zusatzeinrichtungen, dass die Eigenschaften durch eine große Zahl von Parametern eingestellt werden können. Parameter werden eingeteilt in solche, die bei der Eichung gesichert werden müssen, und solche, die vom →Messgerätebesitzer nach der Eichung eingestellt werden können („→ungesicherte Parameter“, siehe Tabellen 7-2 und 7-3 im Hauptteil der PTB-A 50.7). Der →Messgerätebesitzer kann eine eigene Sicherung gegen Missbrauch vorsehen. Weitere Anforderungen zu Parametern sind in den Abschnitten 3.3.1 und 3.3.2 zu finden).

- A2.2-1**
- →Gesichert parametrierbare Größen müssen durch eichtechnische Sicherung gegen Veränderungen geschützt werden können und/oder durch einen Eintrag in das →eichtechnische Logbuch nachvollziehbar gemacht werden.
 - Dagegen können eichtechnisch nicht relevante Größen ungesichert sein (siehe VZ3.2-1). Ungesicherte Größen brauchen nicht durch eine eichtechnische Sicherung geschützt bzw. durch Logbuch-Eintrag nachvollziehbar gemacht zu werden.
 - Ausgewählte, bei der Zulassung freigegebene Größen dürfen auch per Datenfernübertragung gesetzt werden (siehe VZ3.2-1).

Anforderung an die Durchführung der Eichung

VE2.2-1 *Bei der Eichung müssen Parameter, die nicht durch Anforderung VZ3.2-1 ausgeschlossen sind, eichtechnisch gegen Veränderung geschützt werden und / oder die Einträge im →eichtechnischen Logbuch sind zu prüfen.*

3.2.2.3 Schutz des Programmcodes

Das Ändern des Programmcodes des geeichten Messgeräts bzw. der geeichten →Zusatzeinrichtung ist unzulässig. Die Eigenschaften der hier behandelten Geräteklasse (geschlossenes Gehäuse, kein Laden von Software, kein Betriebssystem mit Bedienoberfläche) erlaubt nicht die direkte Änderung des Programmcodes z.B. über die Tastatur oder das Laden von Code über eine Schnittstelle, wenn die Software entsprechend den Anforderungen A1.3-1 und A1.3-2 realisiert ist. Ein anderer Weg die Programme des Messgerätes oder der →Zusatzeinrichtung unzulässig zu verändern wäre der Austausch des Programm-Speichers. Die folgende Anforderung soll unzulässige Programm-Änderungen ausschließen:

A2.2-2 *Programmcode muss gegen unzulässige Veränderung oder Laden durch eine eichtechnische Sicherung geschützt werden. Das Laden über Schnittstellen oder Einbringen von Programmcode über austauschbare Speichermedien ist nicht zulässig.*

Anforderung an die Durchführung der Eichung

VE2.2-2 *Bei der Eichung muss der Programm-Speicher gesichert werden.*

(Abhängig von der technischen Lösung und praktischen Ausführung muss das Gehäuse, der Speicher selbst oder eine Schreibschutz-Vorrichtung des Speicher-Schaltkreises eichtechnisch gesichert werden.)

3.2.2.4 Schutz von übertragenen oder offen gespeicherten Daten

Bei der hier behandelten Gerätekategorie darf weder eine Übertragung noch → offene Speicherung von Daten zur eichpflichtigen Verwendung erfolgen. Für Geräte mit Übertragung oder offener Speicherung gilt Anhang PTB-A 50.7-2.

3.2.3 Spezifikation der Grundanforderung A2.3

WELMEC 7.1:

A2.3 *Nur die zugelassene und geeichte Software darf für gesetzlich geregelte Zwecke verwendet werden. Es muss klar und eindeutig sein, dass eine Messwert-Darstellung von einem zugelassenen Programm erzeugt wird.*

Diese Grundanforderung wird durch die folgende spezifische Anforderung für Geräte mit Software-Trennung interpretiert:

A2.3-1 *Die Anzeige von durch den eichpflichtigen Software-Teil erzeugten Messwerten und Daten muss eindeutig als die eichtechnisch relevante gekennzeichnet werden. Dies kann durch Beschriftungen, aufgedruckte Legenden oder Anzeigen geschehen.*

Anmerkung: Die nicht eichpflichtige Software darf nicht die zugelassene Darstellungsform der Messwerte und eichtechnisch relevanten Daten beeinträchtigen.

3.2.4 Spezifikation der Grundanforderung A2.4

WELMEC 7.1:

A2.4 *Funktionsfehler in softwaregesteuerter Hardware, die Messwerte verfälschen können, müssen erkannt werden und auf den Fehler muss eine Reaktion zur Fehlerbehandlung erfolgen.*

Wenn Daten oder Programmcode für lange Zeit (mehrere Monate oder Jahre) gespeichert werden, ist die Wahrscheinlichkeit für eine Verfälschung durch physikalische Effekte nicht mehr vernachlässigbar. Deshalb müssen Fehler aufgrund zufälliger Effekte in der Hardware von Langzeitspeichern erkannt werden:

A2.4-1 *Bei eichpflichtigen Programmen und Daten in Langzeitspeichern müssen Informationsverfälschungen durch zyklische automatische Prüfungen erkennbar gemacht werden.*

3.3 Anforderungen zur Konformität zwischen Bauartmuster und Seriengerät (A3)

3.3.1 Spezifikation der Grundanforderung A3.1

WELMEC 7.1:

A3.1 Die Software darf nach der Zulassung nicht unzulässig verändert werden.

Die folgende spezifische Anforderung und Anweisungen setzen diese Grundanforderung in das verlangte Konformitätsniveau um:

- A3.1-2** Die implementierte Software jedes Seriengerätes muss konform zu der des Bauartmusters sein:
- Der eichpflichtige Software-Teil muss identisch mit dem des Bauartmusters sein.
 - Bei Änderung des nicht eichpflichtigen Software-Teils muss weiterhin, die Software-Schnittstelle zum eichpflichtigen Teil verwendet werden. Sie darf aus dem nicht eichpflichtigen Teil heraus nicht umgangen werden.
 - Der nicht eichpflichtige Teil darf keine Funktionen enthalten, deren Ergebnis mit einem von eichpflichtiger Software erzeugten verwechselt werden kann.

Software-Änderungen des eichpflichtigen Teils müssen der Zulassungsstelle mitgeteilt werden. Daraufhin entscheidet diese, ob das Baumuster, d.h. die geänderte Software, hinterlegt werden muss (siehe VZ3.1-1 und VH3.1-2).

Anforderung an den Hersteller

Der Hersteller muss die folgende Anforderung beachten:

- VH3.1-2**
- Wenn Änderungen vorgenommen worden sind, muss die Software-Dokumentation aktualisiert werden.
 - Die Zulassungsstelle muss über jede Änderung des eichpflichtigen Software-Teils informiert werden. Ein geänderter eichpflichtiger Software-Teil darf nicht installiert werden, bevor die Zulassungsstelle zugestimmt hat.
 - Der nicht eichpflichtige Software-Teil darf unter Verantwortung des Herstellers geändert werden ohne die Zulassungsstelle zu informieren.
 - Der Programmierer darf jedoch keine Umgehung der zugelassenen Software-Schnittstelle zum eichpflichtigen Teil programmieren und muss die zugelassene Software-Schnittstelle wie dokumentiert und zugelassen verwenden.
 - Der Programmierer darf im nicht eichpflichtigen Software-Teil keine Funktionen realisieren, deren Ergebnis mit dem von eichpflichtigen erzeugten verwechselt werden kann.
 - Nach jeder Änderung des nicht eichpflichtigen Teils der Software sind die Funktionsprüfungen und Tests des gesamten Gerätes – insbesondere der eichpflichtigen Funktionen – zu wiederholen und zu dokumentieren.

Anforderung zur Zulassungsprüfung

Die Zulassungsstelle muss die folgende Anforderung beachten:

VZ3.1-2 Die zugelassene Dokumentation und der vollständige ausführbare Programmcode einschließlich einer Version des nicht eichpflichtigen Teils des Bauartmusters werden bei der Zulassungsstelle hinterlegt. Bei der Zulassung wird ferner festgelegt, ob der Quellcode ebenfalls hinterlegt werden muss.

VZ3.1-3 Die Zulassungsstelle entscheidet, ob technische oder sonstige Gründe gegen die Trennung der Software entsprechend den obigen Anforderungen sprechen.

Anmerkung: Wenn Funktionen der Software über (→gesicherte) Parameter eingestellt werden können, legt die Zulassungsstelle fest, welche einstellbaren Funktionen (Varianten), geprüft und zugelassen werden müssen.

3.3.2 Spezifikation der Grundanforderung A3.2

WELMEC 7.1:

A3.2 Für die Durchführung der Eichung der eichpflichtigen Software müssen geeignete Anweisungen zur Verfügung stehen.

Das Problem bei der Eichung von softwaregesteuerten Geräten ist, dass viele der Eigenschaften nicht unmittelbar geprüft werden können. Die Eichung muss sich auf die Ergebnisse der Zulassungsprüfung und die Annahme abstützen, dass der Hersteller die Konformitätsanforderungen befolgt. Die Beschaffenheitsprüfung bei der Eichung beschränkt sich deshalb im Normalfall auf die Überprüfung der Software-Identität und die richtige Einstellung von Parametern. Die folgenden spezifischen Anforderungen und Anweisungen sollen eine effektive und sichere eichtechnische Prüfung möglich machen (siehe auch Hauptteil PTB-A 50.7, Abschnitt 3.1.9).

A3.2-2 a) Die Software-Identifikation des eichpflichtigen Software-Teils muss automatisch unmittelbar vor der Anzeige aus dem Maschinencode berechnet werden.

ODER

b) Als Software-Identifikation wird die Software-Versionsnummer des eichpflichtigen Software-Teils verwendet. In diesem Fall muss genau dokumentiert sein, wie die Versionsnummer aufgebaut ist. Jede Änderung des eichpflichtigen Software-Teils muss zu einer Änderung der Versionsnummer führen.

Anmerkung: Grundsätzlich besteht nach WELMEC Leitfaden 7.1 bei Konformitätsniveau „mittel“ die Forderung der **Identität** zwischen Software des Baumusters und des Seriengerätes. Bei der Zulassung wird festgelegt, welche Form der Software-Identifikation notwendig ist.

A3.2-3 Können Funktionen der Programme über Parameter eingestellt werden, so muss jede Parametrier-Variante (siehe unten) identifizierbar sein. Die Identifikation besteht entweder aus

a) einer berechneten Prüfzahl (Signatur) über die relevanten Parameterwerte.

ODER

b) einer Versionsnummer für den Parametersatz. In diesem Fall muss genau dokumentiert sein, wie die Versionsnummer aufgebaut ist. Jede Änderung eines Parameters muss zu einer Änderung der Versionsnummer führen.

Wenn es sich nur um wenige Parameter handelt, ist keine spezielle Identifikation erforderlich. Anforderung A3.2-4 (Anzeige) gilt dann für jeden einzelnen Parameter-Wert.

Anmerkung: Eine **Parametrier-Variante** ist ein Satz von Parameterwerten. Dabei handelt es sich um Parameter, mit denen sich eichrechtlich relevante Eigenschaften und Funktionen des Gerätes definieren lassen. Mit den Werten der Parameter werden die Eigenschaften und Funktionalitäten des Gerätes festgeschrieben.

Im Allgemeinen sind hier andere, sehr von der programm-technischen Lösung abhängige Parameter gemeint, als die in den Tabellen 7-2 und 7-3 im Hauptteil genannten. Bei großem Umfang der Parametrier-Möglichkeiten entspricht die „Parametrierung“ eines Gerätes eher einer Programmierung, so dass Parametrier-Varianten eichrechtlich wie unterschiedliche Programm-Versionen behandelt werden müssen.

Die Anmerkung zu A3.2-1 gilt hier sinngemäß.

A3.2-4 Die Software- bzw. Parameter-Identifikation muss

a) auf Anforderung (z.B. über die Tastatur des Messgerätes) oder automatisch zyklisch angezeigt werden

ODER,

b) wenn es technisch nicht möglich ist, auf dem Typenschild angebracht werden.

Anforderung zur Zulassungsprüfung

Die Zulassungsstelle muss die folgenden Anweisungen beachten:

VZ3.2-1 Die Liste der Parameter (siehe VH5.1-5) muss geprüft werden. Alle Parameter müssen klassifiziert werden in solche, die eichtechnisch →gesichert werden müssen und solche, die nach der Eichung ohne Verletzung einer eichtechnischen Sicherung bzw. ohne Logbuch-Eintrag eingestellt werden dürfen („→ungesicherte Parameter“, siehe Hauptteil PTB-A 50.7, Abschnitt 3.1.9). Von den ungesicherten Parametern können aufgrund des Prüfergebnisses einzelne ausgewählt werden, die auch „→fernparametrierbar“, d.h. über die Schnittstelle und Datenfernübertragung ohne Anwesenheit eines Monteurs einstellbar sein dürfen.

VZ3.2-2 Die Zulassungsstelle muss eine Anleitung zur eichtechnischen Prüfung erstellen, sofern diese nicht in der Prüfregel beschrieben ist. Diese Anleitung enthält im Allgemeinen die folgenden Punkte:

- eine Liste der Schnittstellen, die gesichert werden müssen und eine Liste der Schnittstellen, die ungesichert bleiben dürfen
- eine Liste der Programm-Speicher, die gegen Austausch gesichert werden müssen
- eine Beschreibung der Schreibschutz-Vorrichtung für Programm- und Parameter-Speicher, die gesichert werden müssen
- eine Liste aller Parameter und ihrer Sollwerte, die bei der Eichung überprüft und gesichert werden müssen
- den Sollwert der Software-Identifikation
- eine Schritt-für-Schritt-Anleitung auf der Basis der Hersteller-Dokumentation, die angibt, wie die Software-Identifikation und Parameter-Werte und ggf. das Logbuch zur Anzeige gebracht werden können.

Anforderung an die Durchführung der Eichung

Bei der Beschaffenheitsprüfung im Rahmen einer Eichung bzw. Befundprüfung sind die folgenden Anweisungen einzuhalten:

VE3.2-1 Die Beschaffenheitsprüfung ist auf der Basis der Anforderung VZ3.2-2 durchzuführen.

VE3.2-2 Schnittstellen, Programm- oder Parameter-Speicher usw. die in der Anforderung VZ3.2-2 nicht erwähnt sind, müssen eichtechnisch gesichert werden. Im Zweifelsfall darf das Gerät nicht geeicht werden.

3.4 Prüfbarkeit (A4)

3.4.1 Spezifikation der Grundanforderung A4.1

WELMEC 7.1:

A4.1 Die Funktionalität des Messgerätes muss prüfbar sein.

Für Zähler und Zusatzeinrichtungen, die z.B. Lastgänge speichern oder Maxima im Abrechnungsintervall berechnen leitet sich die folgende Anforderung an den Hersteller aus der Grundanforderung A4.1 ab:

VH4.1-1 Wenn die Software neue Messwerte ermittelt, die es erforderlich machen, das Gerät über große Zeiträume zu beobachten, müssen Hilfsmittel zur Verfügung gestellt oder im Gerät implementiert werden, die es erlauben, Algorithmen innerhalb einer vertretbaren Zeit zu prüfen.

VH4.1-2 Wenn eine große Anzahl von Parametern zu prüfen ist, muss die Software eine Prüfwahl über die eichtechnisch relevanten Parameter bilden oder es muss eine Versionsnummer für diese Parametrier-Variante geben (vergleiche Anforderung A3.2-3). Prüfwahl oder Versionsnummer müssen am Gerät anzeigbar sein, so dass ein Soll-Ist-Vergleich einer einzigen Zahl erforderlich ist, um den gesamten Parametersatz zu überprüfen.

VH4.1-3 Wenn am Gerät eine Schnittstelle zum Parametrieren vorhanden ist, muss entweder zusätzlich zu den aktuell eingestellten eichtechnisch relevanten Parametern die Soll-Merkmalisliste mit der Ur-Parametrierung im Gerät abgespeichert sein

ODER

die ursprüngliche Parametrierung muss anhand eines →eichtechnischen Logbuches lückenlos nachvollziehbar sein

ODER

die Urparametrierung muss dem Gerät in Papierform beigegeben werden (vergleiche Hauptteil Abschnitt 3.1.9.2).

3.5 Geforderte Dokumentation zur Zulassungsprüfung (A5)

3.5.1 Spezifikation der Grundanforderung A5.1

WELMEC 7.1:

A5.1 Die eichpflichtige Software muss einschließlich ihrer Hardware- und Software-Umgebung in geeigneter Weise dokumentiert sein.

Anforderung an den Hersteller

Diese Grundanforderung richtet sich an den Hersteller. Die Dokumentation soll die folgenden Punkte beinhalten (einige sind in bestimmten Fällen nicht relevant):

VH5.1-1 Beschreibung der Software-Umgebung

- Block-Schaltbild der Hardware des Messgerätes oder der →Zusatzeinrichtung

VH5.1-2 Beschreibung der Software-Struktur und –Funktionen

Diese Beschreibung soll den Prüfer in die Lage versetzen, die Struktur der Software, den Ablauf der Datenverarbeitung, die Funktionen der einzelnen Software-Teile und die Bedeutung von Daten zu verstehen. Die Beschreibung kann aus den folgenden Dokumenten bestehen (siehe Kommentar zu dieser Anforderung [2]):

- Beschreibung der in Software realisierten Funktionen
- Beschreibung der Software-Struktur, wenn möglich in grafischer Form z.B. als Nassi-Shneidermann-Diagramm, Aufruf-Hierarchie-Plan ...
- Datenfluss-Plan, Datenpfad-Diagramm, speziell für Messwerte
- Detaillierte Beschreibung jedes Programm-Moduls:
 - Name des Moduls
 - Funktionen, die es realisiert, implementierte Algorithmen, speziell zur Berechnung neuer Messgrößen, zur Berechnung von Signaturen, ...
 - Daten, die von dem Modul benutzt oder verändert werden
 - Namen von Modulen, die aufgerufen werden
- Zeitdiagramm von (quasi-)parallelen Prozessen / Funktionen

VH5.1-3 Beschreibung von Kommando-Interpretern

Für Module, die Kommandos von Tastaturen, Schnittstellen usw. empfangen und interpretieren (siehe Kommentar zu dieser Anforderung [2]):

- Liste aller Kommandos und Beschreibung ihrer Bedeutung und Wirkung auf Funktionen und Daten des Messgerätes oder der Zusatzeinrichtung (= gültige Kommandos)
- Darstellung, welche Datenflüsse über den betreffenden Interpretier laufen, d.h. welcher Schnittstelle oder Tastatur der Interpretier zugeordnet ist.

VH5.1-5 Beschreibung der Parameter (siehe Hauptteil PTB-A 50.7, Tabellen 7.2 und 7.3)

- Alle Parameter, die eingestellt werden können, müssen zusammen mit einer Erklärung der Bedeutung aufgelistet werden. Falls erforderlich können zulässige Wertebereiche angegeben werden.
- Parameter, deren Veränderung nach der Eichung möglich sein soll, können vom Hersteller genannt werden („→ungesicherte Parameter“).
- Parameter, deren Veränderung per Datenfernübertragung über eine Schnittstelle nach der Eichung möglich sein soll, können vom Hersteller genannt werden („→fernparametrieren“).
- Falls ein →eichtechnisches Logbuch realisiert ist, muss die Struktur und Bedeutung der Einträge beschrieben sein. Eine Anleitung zum Auslesen muss gegeben werden und ein Probeausdruck des Logbuches ist beizufügen.

VH5.1-6 Beschreibung der Bedienoberfläche

- Bedienungsanleitung
- Beschreibung von Menüs und Dialogen, bei komplizierten Eingabe-Prozeduren sollte ein grafischer Dialog-Plan erstellt werden.
(Zur Dokumentation des Kommando-Interpreters siehe VH5.1-3)

VH5.1-7 Bestätigungen, Versicherungen

- *Bestätigung, dass die Dokumentation von Hardware- und Software-Schnittstellen und Tastatur-Kommandos vollständig ist und dass alle Kommandos, die nicht in der Dokumentation erwähnt wurden ungültige Kommandos sind.*
- *Bestätigung, dass alle über Schnittstellen und Tastaturen empfangenen ungültigen Kommandos ausgefiltert werden und keine Wirkung auf Funktionen und Daten des Gerätes haben.*
- *Bestätigung, dass zugelassene Software-Schnittstellen nicht durch zukünftige Versionen des nicht eichpflichtigen Software-Teils umgangen werden.*

VH5.1-8 Allgemeines

- *Bezug auf die Punkte dieser Anforderungen in der Dokumentation.*
- *Nennung des Sollwertes der Software-Identifikation.*

4 Grundlegende Software-Anforderungen nach WELMEC-Leitfaden 7.1

Anforderungs-Nr.	Grundlegende Software-Anforderungen
Software-Funktionalität und -Struktur	
A1.1	Die Software eines Messgerätes muss so konstruiert sein, dass eine einfache Auswertung bezüglich der Übereinstimmung mit den folgenden Software-Anforderungen möglich ist.
A1.2	Die eichpflichtige Software muss so konstruiert sein, dass sie nicht unzulässig von anderer Software beeinflusst werden kann.
A1.3	Die eichpflichtige Software muss so konstruiert sein, dass sie nicht unzulässig über die Schnittstellen des Gerätes beeinflusst werden kann.
Software-Schutz	
A2.1	Eichpflichtige Programme und Daten müssen gegen zufällige und unabsichtliche Veränderungen geschützt werden.
A2.2	Eichpflichtige Programme und Daten müssen gegen absichtliche Veränderungen durch nicht autorisierte Personen geschützt werden.
A2.3	Nur die zugelassene und geeichte Software darf für gesetzlich geregelte Zwecke verwendet werden. Es muss klar und eindeutig sein, dass eine Messwert-Darstellung von einem zugelassenen Programm erzeugt wird.
A2.4	Funktionsfehler in softwaregesteuerter Hardware, die Messwerte verfälschen können, müssen erkannt werden und auf den Fehler muss eine Reaktion erfolgen.
Software Konformität	
A3.1	Die Software darf nach der Zulassung nicht unzulässig verändert werden.
A3.2	Für die Durchführung der Eichung der eichpflichtigen Software müssen geeignete Anweisungen zur Verfügung stehen.
Prüfbarkeit	
A4.1	Die Funktionalität des Messgerätes muss prüfbar sein.
Dokumentation für die Zulassungsprüfung	
A5.1	Die eichpflichtige Software muss einschließlich ihrer Hardware- und Software-Umgebung in geeigneter Weise dokumentiert sein.

Tabelle 4-1: Grundlegende Software-Anforderungen (aus WELMEC 7.1)

5 Literatur

- [1] WELMEC Guide 7.1 „Software Requirements on the Basis of the Measuring Instruments Directive“, 1999 – <http://www.welmec.org/publicat.htm>
- [2] Kommentare zu Software-Anforderungen PTB-A 50.7-3, Anhang 3 der PTB-A 50.7, PTB, 2002